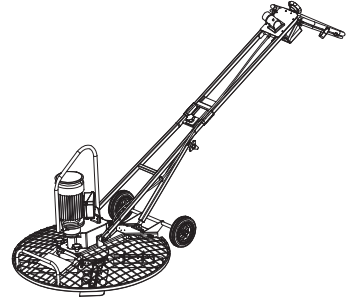


Säkerhetsinstruktion och instruktionsbok Glättare



Innehåll

Inledning	5
Om säkerhetsinstruktionen och bruksanvisningen	5
Säkerhetsinstruktioner	6
Säkerhetssymboler	6
Personliga försiktighetsåtgärder och utbildning	6
Personlig skyddsutrustning	6
Droger, alkohol eller läkemedel	6
Användning, försiktighetsåtgärder	6
Transport, försiktighetsåtgärder	9
Underhåll, försiktighetsåtgärder	10
Förvaring, försiktighetsåtgärder	10
Översikt	11
Konstruktion och funktion	11
Maskinens huvuddelar	11
Dekaler	11
Typskylt	11
Ljudnivådekal	11
Lyftpunktsdekal	12
Säkerhetsdekal	12
Säkerhetsdekal	12
Transport	12
Lyfta maskinen	12
Installation	13
Montering och demontering av glättarbladen	13
Montering och demontering av skyddsringen	14
Drift	14
Användning nära kanter	14
Start och stopp	14
Innan du startar	14
Start av motorn	15
Stopp av motorn	16
Användning	16
Manövrering av glättaren	16
Justering av bladvinkeln	17
När du tar rast	17
Underhåll	17
Var 10:e drifttimme (dagligen)	17
Efter de första 20 drifttimmarna	18
Var 500:e drifttimme (årligen)	18
Rengöring av bladaxel	18
Rengöring av tryckplattan	18
Reparation	18
Felsökning	19
Förvaring	19
Kassering	19
Tekniska specifikationer	20

Maskindata	20
Vikter	20
Vikter och dimensioner för tillval	20
Buller- och vibrationsdeklaration	20
Buller- och vibrationsdata	21
Osäkerhet, ljudvärde	21
Dimensioner	21
EG-försäkran om överensstämmelse	23
EG-försäkran om överensstämmelse (EG-direktiv 2006/42/EG)	23

Inledning

Tack för att ni valt en produkt från Atlas Copco. Sedan 1873 har vi arbetat med att hitta nya och bättre sätt att tillgodose våra kunders behov. Vi har under årens lopp utvecklat nyskapande och ergonomiska produktlösningar som har hjälpt kunderna att förbättra och rationalisera det dagliga arbetet.

Atlas Copco har ett starkt globalt försäljnings- och servicenät med kontor och återförsäljare runt om i världen. Våra experter är välutbildade yrkesmän med omfattande produktkännedom och praktisk erfarenhet. Vi kan stå till tjänst med produktsupport och expertkunskap i alla delar av världen så att våra kunder alltid kan arbeta så effektivt som möjligt.

För mer information besök: www.atlascopco.com

Atlas Copco Construction Tools AB

Box 703

391 27 Kalmar

Sweden

Om säkerhetsinstruktionen och bruksanvisningen

Syftet med säkerhetsinstruktionen och bruksanvisningen är att ge dig kunskap om hur du använder maskinen på ett effektivt och säkert sätt. Instruktionerna innehåller även råd och information om hur regelbundet underhåll av maskinen ska utföras.

Innan du använder maskinen för första gången måste du läsa igenom dessa instruktioner noggrant och vara säker på att du förstår dem helt och fullt.

Säkerhetsinstruktioner

För att minska risken för att du själv eller andra ska råka ut för allvarliga skador eller dödsfall bör du läsa och förstå denna Säkerhetsinstruktion och bruksanvisning innan du installerar, använder, reparerar, underhåller eller byter tillbehör på maskinen.

Sätt upp denna Säkerhetsinstruktion och bruksanvisning på arbetsplatsen, dela ut kopior till de anställda och se till att alla läser den innan de använder eller utför service på maskinen.

Dessutom ska användaren eller användarens arbetsgivare genomföra en bedömning av de specifika risker som kan förekomma varje gång maskinen är i drift.

Ytterligare instruktioner gällande motorn återfinns i tillverkarens motormanual.

Säkerhetssymboler

Signalorden FARA, Varning och Varsamhet har följande betydelser:

FARA	Indikerar en överhängande farlig situation som – om den inte undviks – kommer att leda till dödsfall eller allvarlig personskada.
VARNING	Indikerar en farlig situation som – om den inte undviks – kan leda till dödsfall eller allvarlig personskada.
OBSERVERA	Indikerar en farlig situation som – om den inte undviks – kan leda till lindrig eller måttlig personskada.

Personliga försiktighetsåtgärder och utbildning

Endast behörig och utbildad personal får använda maskinen eller utföra underhåll på den. De måste vara fysiskt kapabla att kunna hantera maskinens volym, vikt och kraft. Använd alltid sunt förnuft och gott omdöme.

Personlig skyddsutrustning

Använd alltid godkänd skyddsutrustning.

Maskinanvändarna och alla andra personer som vistas inom arbetsområdet måste bära minst följande skyddsutrustning:

- Skyddshjälm
- Hörselskydd
- Slagtåliga skyddsglasögon med sidoskydd
- Andningskydd, vid behov
- Skyddshandskar
- Lämpliga skyddsskor
- Lämplig arbetsoverall eller liknande kläder (inte löst sittande plagg) som täcker armar och ben.

Droger, alkohol eller läkemedel

▲ VARNING Droger, alkohol eller läkemedel

Droger, alkohol och läkemedel kan påverka ditt omdöme och koncentrationsförmåga. Dålig reaktionsförmåga och felbedömningar kan leda till allvarliga olyckor eller dödsfall.

- ▶ Använd inte maskinen när du är trött eller påverkad av alkohol, droger eller läkemedel.
- ▶ Personer som är påverkad av alkohol, droger eller läkemedel får inte använda maskinen.

Användning, försiktighetsåtgärder

▲ FARA Explosionsrisk

En varm maskin eller ett hett avgasrör som kommer i kontakt med sprängämnen kan orsaka en explosion. Arbete med vissa material kan generera gnistor och antändning. Explosioner kan orsaka allvarliga personskador eller dödsfall.

- ▶ Använd aldrig maskinen i explosiva miljöer.
- ▶ Använd inte maskinen i anslutning till brännbara material, ångor eller damm.
- ▶ Kontrollera att det inte finns några okända gaskällor eller sprängämnen i närheten.
- ▶ Undvik kontakt med det heta avgasröret eller maskinens underdel.

▲ FARA Brandrisk

Om maskinen börjar brinna kan detta orsaka skador.

- ▶ Använd i första hand en pulversläckare av ABE-typ. Annars kan också en kolsyresläckare av BE-typ användas.

▲ VARNING Oförutsedda rörelser

Maskinen utsätts för hög belastning vid användning. Om maskinen går sönder eller fastnar kan detta leda till plötsliga och oväntade rörelser som kan orsaka personskador.

- ▶ Kontrollera alltid maskinen före användning. Använd inte maskinen om du misstänker att den är skadad.
- ▶ Se till att handtaget är rent och fritt från smörjfett och olja.
- ▶ Håll fötterna på avstånd från maskinen.
- ▶ Sitt aldrig på maskinen.
- ▶ Slå aldrig på eller på annat sätt missbruka maskinen.
- ▶ Var uppmärksam och fokuserad på arbetsuppgiften.

▲ VARNING Faror med damm och ångor

Damm och/eller ångor som uppstår eller sprids vid användning av maskinen kan orsaka allvarliga permanenta sjukdomar i andningsvägar, andra sjukdomar eller fysiska skador (till exempel silikos eller andra obotliga och potentiellt dödliga lungsjukdomar, cancer, fosterskador och/eller hudinflammationer).

Vissa typer av damm och ångor som uppstår vid packningsarbete innehåller substanser kända av delstaten Kalifornien och andra myndigheter för att orsaka sjukdomar i andningsvägar, cancer, fosterskador eller andra fortplantningsskador. Exempel på sådana kemikalier är:

- Kristallin kiseldioxid, cement och andra produkter för murning.
- Arsenik och krom från kemiskt behandlat gummi.
- Bly från blybaserade målarfärger.

Damm och ångor i luften kan vara osynliga för blotta ögat. Lita därför inte på att kunna se om det finns damm eller ångor i luften.

Vidta samtliga följande åtgärder för att minska risken för exponering för damm och ångor:

- ▶ Gör en platspecifik riskbedömning. Riskbedömningen bör inkludera damm och ångor orsakade av användning av maskinen samt eventuella störningar från existerande damm.
- ▶ Använd lämpliga tekniska kontrollåtgärder för att minimera mängden damm och ångor i luften och minimera påbyggnad på utrustning, ytor, kläder och kroppsdelar. Exempel på kontrollåtgärder innefattar utsugsventilation och dammuppsamlare, vattenspray och våtbörning. Kontrollera om möjligt damm och ångor vid källan. Se till att tekniska åtgärder införs, upprätthålls och används på korrekt sätt.
- ▶ Se till att bära, underhålla och använda andningsskydd på korrekt sätt, i enlighet med arbetsgivarens instruktioner och gällande arbetsmiljöbestämmelser. Andningsskyddet måste ge ett effektivt skydd för det aktuella ämnet (och i förekommande fall vara godkänt av berörd myndighet).
- ▶ Arbeta i väl ventilerade utrymmen.
- ▶ Om maskinen är försedd med utblås bör detta riktas så att störningarna från damm i dammfyllda miljöer reduceras.
- ▶ Använd och underhåll maskinen i enlighet med rekommendationerna i säkerhetsinstruktioner och bruksanvisning.

- ▶ Använd tvättbara skyddskläder eller skyddskläder för engångsbruk på arbetsplatsen. Duscha och byt om till rena kläder innan du lämnar arbetsplatsen för att minska exponering för damm och ångor för såväl dig själv som andra personer, i bilar, hem samt andra platser.
- ▶ Undvik att äta, dricka eller använda tobaksprodukter på platser med damm och ångor.
- ▶ Tvätta händer och ansikte så snart som möjligt när du lämnar exponeringsområdet och alltid innan du äter, dricker, använder tobaksprodukter eller har kontakt med andra människor.
- ▶ Följ alla tillämpliga lagar och bestämmelser, inklusive arbetsmiljöbestämmelser.
- ▶ Delta i övervakning av luftkvaliteten, medicinska undersökningar samt arbetsmiljöutbildningar som erbjuds av arbetsgivaren eller branschorganisationer i enlighet med arbetsmiljöbestämmelser och -rekommendationer. Rådgör med läkare med relevant kompetens inom yrkesmedicin.
- ▶ Arbeta tillsammans med arbetsgivaren och branschorganisationen för att minska exponeringen för damm och ångor på arbetsplatsen och minska riskerna. För att skydda arbetstagare och andra mot skadlig exponering av damm och ångor bör effektiva arbetsmiljöprogram, riktlinjer och metoder tas fram och implementeras, baserade på råd från arbetsmiljöexperter. Rådgör med experter.

▲ VARNING Kringflygande föremål

Defekter i arbetsmaterialet, i tillbehör eller till och med i själva maskinen kan leda till att det finns risk för kringflygande föremål. Under användning kan flisor eller andra föremål från arbetsmaterialet flyga iväg och träffa maskinanvändaren eller andra personer och därigenom orsaka personskador. För att minska dessa risker:

- ▶ Använd godkänd personlig skyddsutrustning och skyddshjälm, inklusive slagtåliga skyddsglasögon med sidoskydd.
- ▶ Håll obehöriga personer på avstånd från arbetsområdet.
- ▶ Håll arbetsplatsen ren och fri från främmande föremål.

▲ VARNING Faror med roterande blad

Händer och fötter kan dras in i de roterande bladen när maskinen är igång. Detta kan orsaka personskador.

- ▶ Placera aldrig händer eller fötter innanför skyddsringen när maskinen är igång.

▲ VARNING Risker vid rörelser

När maskinen används för att utföra arbetsrelaterade aktiviteter kan det hända att du upplever obehag i händer, armar, axlar, nacke eller andra delar av kroppen.

- ▶ Stå i en bekväm ställning med fötterna säkert placerade. Undvik onormala ostadiga kroppsställningar.
- ▶ Byte av kroppsställning kan vara ett sätt att undvika obehag och trötthet under utdragna arbetsuppgifter.
- ▶ Rådgör med kvalificerad hälso- och sjukvårdspersonal vid ihållande eller återkommande symptom.

▲ VARNING Vibrationsfaror

Normal och korrekt användning av maskinen utsätter användaren för vibrationer. Regelbunden och frekvent exponering för vibrationer kan orsaka, bidra till eller förvärra skador eller problem i användarens fingrar, händer, handleder, armar, skuldror och/eller nerver och blodtillförsel eller andra kroppsdelar. Detta omfattar försvagningar och/eller permanenta skador eller problem som kan utvecklas gradvis under flera veckor, månader eller år. Sådana skador eller problem kan omfatta skador på blodomlopp, nervsystem och leder, men även på andra kroppsstrukturer.

Sluta använda maskinen, underrätta din arbetsgivare och kontakta läkare vid besvär med ihållande återkommande obehag, brännande känslor, stelhet, bultande, domningar, stickningar, värk, försämrad finmotorik eller greppförmåga, om huden vitnar eller andra symptom uppstår vid användning av maskinen eller efter användning av maskinen. Fortsatt användning av maskinen när sådana symptom uppstår kan öka risken för att symptomen förvärras och/eller blir bestående.

Använd och underhåll maskinen enligt rekommendationerna i dessa instruktioner för att undvika onödiga vibrationsökningar.

Följande åtgärder kan bidra till att minska risken för att användaren utsätts för vibrationer:

- ▶ Om maskinen har vibrationsdämpande handtag, håll dessa i central position och undvika att trycka in handtagen i ändstoppen.
- ▶ När slagmekanismen är aktiverad ska ingen annan del av kroppen komma i kontakt med maskinen förutom dina händer på handtaget/handtagen. Du bör till exempel inte stödja någon del av kroppen mot maskinen eller luta dig mot den för att försöka öka matningskraften.
- ▶ Se till att maskinen är väl underhållen och inte sliten.

- ▶ Avbryt arbetet omedelbart om maskinen plötsligt börjar vibrera våldsamt. Ta reda på orsaken till de ökade vibrationerna och åtgärda felet innan du återupptar arbetet.
- ▶ Delta i hälsokontroller, medicinska undersökningar och utbildningsprogram när arbetsgivaren erbjuder det eller när lagen kräver det.
- ▶ Bär varm klädsel och se till att hålla händerna varma och torra vid arbete under kalla förhållanden.

Se maskinens "Buller- och vibrationsdeklaration", inklusive de deklarerade vibrationsvärdena. Denna information återfinns i slutet av denna Säkerhetsinstruktion och bruksanvisning.

▲ VARNING Risk för att föremål fastnar

Halssmycken, hår, handskar och kläder kan fastna eller dras in i roterande maskindelar. Detta kan orsaka kvävning, slit- och skärsår eller dödsfall. För att minska risken:

- ▶ Ta aldrig tag i eller vidrör roterande maskindelar.
- ▶ Undvik att bära kläder, halssmycken eller handskar som kan fastna.
- ▶ Använd hårnät om du har långt hår.

▲ FARA Elektriska faror

Vid användning av eldrivna maskiner finns risk för elektriska stötar, vilket kan orsaka allvarliga personskador eller dödsfall.

- ▶ Undvik kroppskontakt med jordade ytor.
- ▶ Säkerställ att det inte finns några dolda ledningar eller andra elektriska källor i arbetsområdet.
- ▶ Anslut alltid maskinen till ett jordat uttag.
- ▶ Kontrollera alltid att nätspänningen motsvarar den som anges på maskinens typskylt.

▲ VARNING Faror med dolda föremål

Under drift kan dolda ledningar och rör utgöra en fara som kan leda till allvarliga personskador.

- ▶ Kontrollera materialets sammansättning innan du påbörjar arbetet.
- ▶ Se upp för dolda ledningar och rör, till exempel el-, telefon-, vatten-, och gasledning, samt avloppsrör.
- ▶ Stäng genast av maskinen om du tror att du stött på ett dolt föremål.
- ▶ Återuppta inte arbetet igen förrän det är riskfritt att fortsätta.

▲ VARNING Oavsiktlig start

Oavsiktlig start av maskinen kan leda till personskador.

- ▶ Håll händerna borta från start- och stoppanordningen tills arbetet skall påbörjas.
- ▶ Lär dig hur man stänger av maskinen i händelse av nödfall.

▲ FARA Faror med elkablar

Om elkabeln inte hanteras korrekt finns risk för elektriska stötar, vilket kan orsaka allvarliga personskador eller dödsfall.

- ▶ Bär aldrig maskinen i elkabeln.
- ▶ Dra aldrig i sladden när du drar ut kontakten.
- ▶ Se alltid till att hålla elkabeln borta från vatten, olja och vassa kanter. Se till att elkabeln inte kommer i kläm i dörrar, staket eller liknande.
- ▶ Kontrollera att elkabeln är hel och i gott skick.
- ▶ Använd inte maskinen om du misstänker att elkabeln är skadad.

▲ VARNING Risker med buller

Höga ljudnivåer kan orsaka permanenta hörselskador och andra problem som tinnitus (ringande, surrande, visslande eller brummande ljud i öronen). Minska risken och undvik onödigt höga ljudnivåer genom att:

- ▶ Göra en bedömning av dessa risker och införa lämpliga kontroller.
- ▶ Använda och underhålla maskinen enligt rekommendationerna i denna instruktionsbok.
- ▶ Om maskinen är försedd med ljuddämpare, kontrollera att denna sitter på plats och är i gott skick.
- ▶ Använd alltid hörselskydd.

Transport, försiktighetsåtgärder

▲ VARNING Risker vid lastning och lossning

När maskinen lyfts upp med kran eller liknande kan detta orsaka skador.

- ▶ Använd angivna lyftpunkter.
- ▶ Se till att alla lyftanordningar är dimensionerade för maskinens vikt.
- ▶ Gå eller stå aldrig under maskinen eller i dess omedelbara närhet.

Underhåll, försiktighetsåtgärder

▲ **VARNING** Risker för oväntad start

Vid underhåll eller byte av blad på maskinen finns det risk för att motorn baktänder eller att maskinen oväntat startar. Detta kan orsaka allvarlig personskada.

- ▶ Stäng alltid av nätenheten och dra ut elkabeln.

▲ **VARNING** Maskinmodifieringar

Eventuella modifieringar av maskinen kan leda till att du själv eller andra personer skadas.

- ▶ Modifiera inte maskinen. Modifierade maskiner omfattas inte av garantin eller tillverkarens produktansvar.
- ▶ Använd endast originaldelar och tillbehör som är godkända av Atlas Copco.
- ▶ Byt omedelbart ut skadade delar.
- ▶ Byt ut slitna delar i god tid.

▲ **OBSERVERA** Hög temperatur

Maskinens underdel blir varm under användning. Att röra vid den kan orsaka brännskador.

- ▶ Ta aldrig på en varm maskin.
- ▶ Ta aldrig på maskinens underdel när den är varm.
- ▶ Vänta tills motorn och maskinens underdel har svalnat innan du utför underhåll.

Förvaring, försiktighetsåtgärder

- ◆ Förvara maskinen inlåst på en säker plats, utom räckhåll för barn.

Översikt

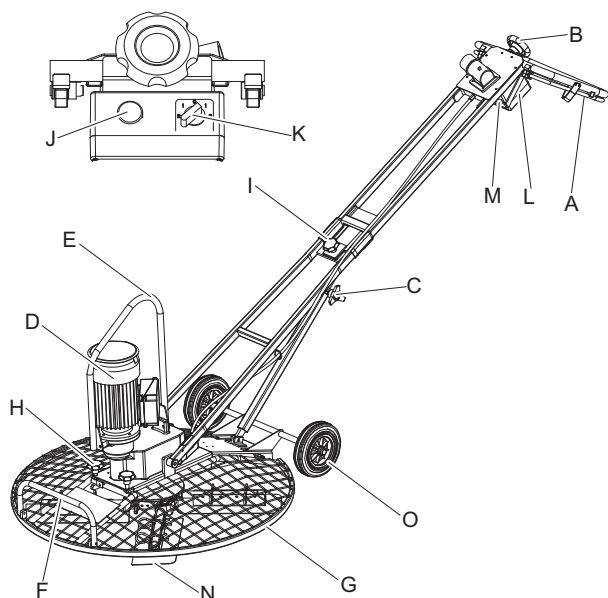
För att minska risken för allvarliga personskador eller till och med dödsfall ska du läsa avsnittet med säkerhetsinstruktionerna på de föregående sidorna i denna bruksanvisning innan du använder maskinen.

Konstruktion och funktion

BG Combi är avsedd för användning vid yrkesmässig planing och glättning av nya betonggolv. Betongytan planas med en planskiva och glättas med glättarblad. Glättningsdiametern kan justeras i tre olika lägen. Ingen annan användning är tillåten.

Se reservdelslistan för val av rätt tillbehör.

Maskinens huvuddelar



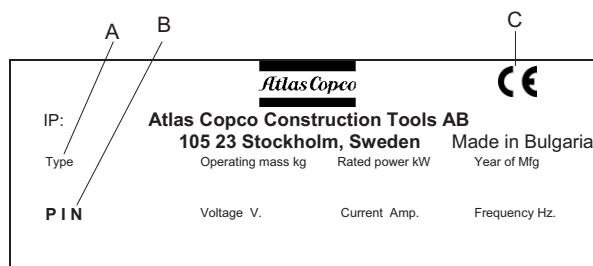
- A. Hålldon (dödmansgrepp)
- B. Bladjustering
- C. Vred för höjdjustering
- D. Elmotor
- E. Lyftbygel
- F. Lyftanordning
- G. Skyddsring
- H. Rattskruvar skyddsring
- I. Vred för fällning av handtag
- J. Startknapp
- K. Varvtalsväljare med fasvridare
- L. Elbox

- M. Magnetbrytare
- N. Glättarblad
- O. Transporthjul

Dekaler

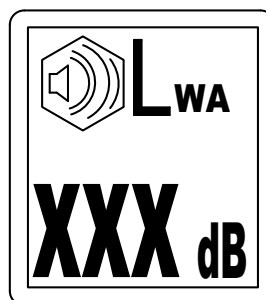
Maskinen är försedd med dekalering som innehåller viktig information om personlig säkerhet och maskinunderhåll. Dekalerna ska vara i sådant skick att de enkelt kan läsas. Nya dekalering kan beställas med hjälp av reservdelslistan.

Typskylt



- A. Modell
- B. Produkt-ID (PID)
- C. CE-symbolen betyder att maskinen är EG-godkänd. Se den EG-försäkran om överensstämmelse som medföljer maskinen för närmare information.

Ljudnivådekal

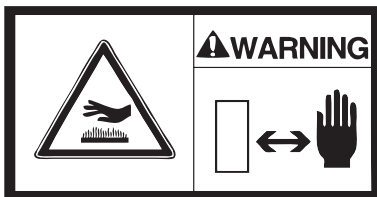
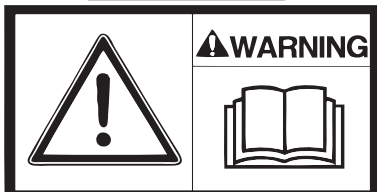


Dekalen anger den garanterade ljudnivån i enlighet med EU-direktiv 2000/14/EG. Se "Teknisk specifikation" för rätt ljudnivå.

Lyftpunktsdekal

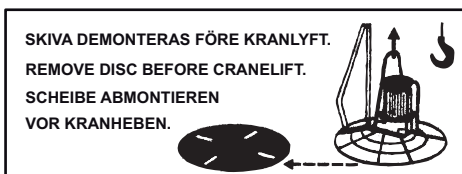


Säkerhetsdekal



- ◆ Använd hörselskydd.
- ◆ Instruktionsbok. Användaren måste läsa säkerhets-, användar- och underhållsinstruktionerna innan maskinen tas i drift.
- ◆ Heta ytor i motorrummet. Håll händerna på säkert avstånd från riskområdet.

Säkerhetsdekal



- ◆ Avlägsna skivan före kranlyft.

Transport

Lyfta maskinen

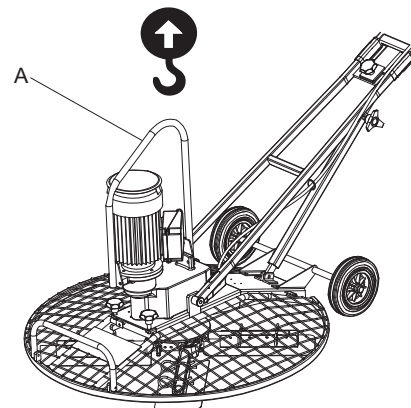
▲ VARNING Risker vid lyft

Lyft inte maskinen innan du kontrollerat att den är hel. En skadad maskin kan falla sönder. Delar från maskinen kan orsaka allvarliga personskador.

- ▶ Kontrollera att all utrustning är dimensionerad enligt gällande bestämmelser.
- ▶ Gå eller stå aldrig under en upplyft maskin.
- ▶ Använd alltid lyftöglan för att lyfta maskinen.
- ▶ Avlägsna alltid glättningskivan innan maskinen lyfts.
- ▶ Använd aldrig skyddsringen som lyftanordning.
- ▶ Stå aldrig nära maskinen när den lyfts eller transporteras.
- ▶ Kontrollera maskinens typskylt för viktinformation.

Lyfta maskinen

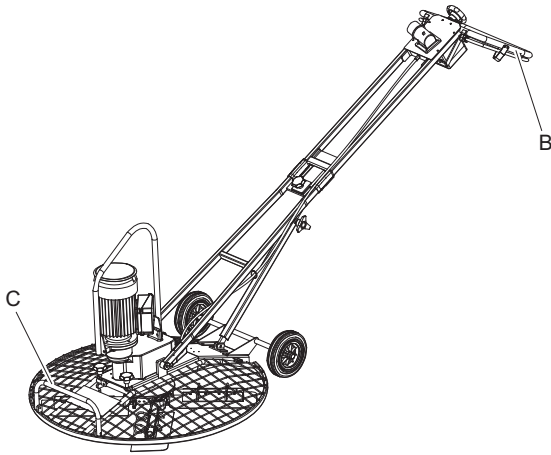
- ◆ Använd alltid maskinens lyftögla (A) för att lyfta maskinen.



- ◆ Lyftutrustningen måste vara så dimensionerad att den uppfyller alla bestämmelser.

Lyfta för hand

- Vid lyft av maskinen för hand, använd manöverhandtaget (B) och lyfthandtaget och stödramen (C) framtill på glättaren. Lyfthandtaget har två lyftlägen för bästa komfort.



⚠ VARNING Transport

Vid transport kan maskinen välta och orsaka allvarliga personskador.

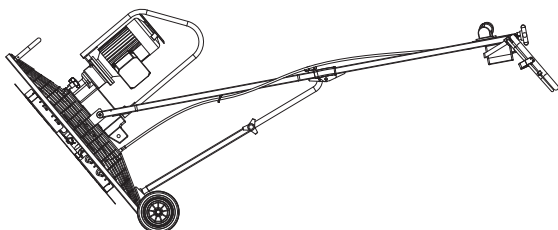
- ▶ Spänn alltid fast maskinen.
- ▶ Håll fötterna borta från maskinen.

Transport av maskinen

- Säkra maskinen före alla former av transport.
- Fäll ned det övre handtaget i lägsta läge under transport.



- Transporthjulen gör det möjligt att transportera glättaren korta sträckor.



Installation

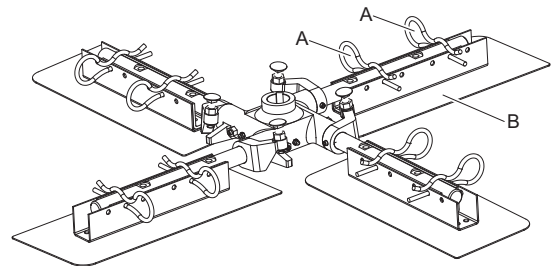
Montering och demontering av glättarbladen

Vid montering eller demontering av glättarblad måste följande instruktioner iakttagas:

- För att förhindra oavsiktlig start av maskinen: Släpp upp startknappen och dra ut elkabeln från strömkällan.
- Smörj bladaxlarna med rekommenderat smörjfett (se "Maskindata") via smörjnipplarna på navet.

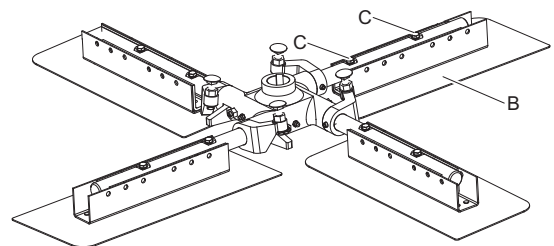
Snabbkoppling

- Luta glättaren bakåt så att den vilar på handtaget och transporthjulen.
- Dra ut fjädersprintarna (A) och byt bladen (B).

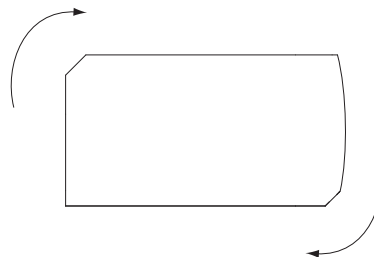


Bultfäste

- Luta glättaren bakåt så att den vilar på handtaget och transporthjulen.
- Lossa skruvarna (C) och byt bladen (B).



OBS! Glättarbladen är vändbara för dubbel livslängd.



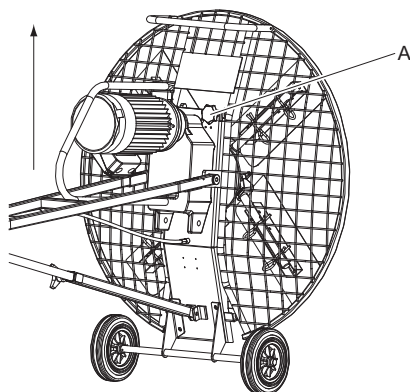
Montering och demontering av skyddsringen

Vid montering eller demontering av skyddsringen måste följande instruktioner iaktas:

- ◆ För att förhindra oavsiktlig start av maskinen: Släpp upp startknappen och dra ut elkabeln från strömkällan.

Demontering av skyddsringen

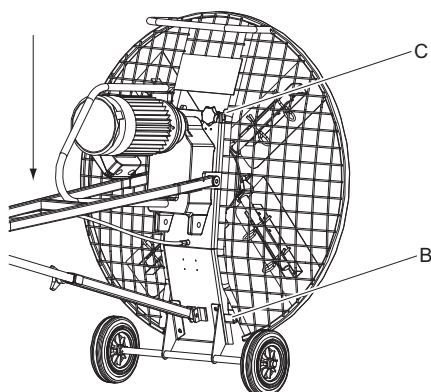
1. Justera handtaget till upprätt läge.
2. Luta glättaren bakåt så att den vilar på handtaget och transporthjulen.
3. Lossa rattskruvarna i skyddsringen (A) 8-10 mm (0,31-0,39 in.).



4. Ta loss skyddsringen från hållarna.

Montering av skyddsringen

5. Tryck ned skyddsringen tills styrpinnen går emot stoppen (B).



6. Sätt tillbaka rattskruvarna i styrhålen i ringen.
7. Kontrollera att magneten sluter kretsen (C).

OBS! När skyddsringen tas bort bryts styrströmmen av en magnetbrytare. Elmotorn har ingen strömförsörjning och kan inte startas.

Drift

▲ VARNING Risker när motorn är igång

Vibrationer från motorn kan orsaka materialförändringar som kan sätta maskinen i rörelse och förorsaka personskador.

- ▶ Lämna aldrig maskinen med motorn igång.
- ▶ Se till att maskinen endast används av behörig personal.

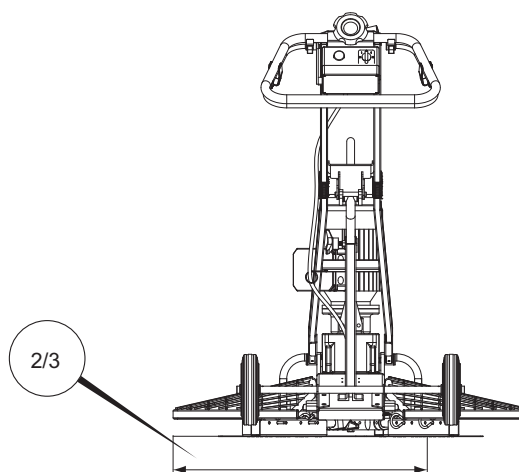
OBS! Följ anvisningarna i instruktionsboken vid användning av maskinen. Sitt eller stå aldrig på maskinen när den är i drift.

Användning nära kanter

▲ VARNING Vältningsrisk

Vid användning längs kanter måste minst $\frac{2}{3}$ av maskinen befinna sig på ett underlag med full bärlighet. Annars kan maskinen välta.

- ▶ Stäng av maskinen och lyft tillbaka den till ett underlag med full bärlighet.



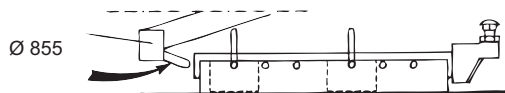
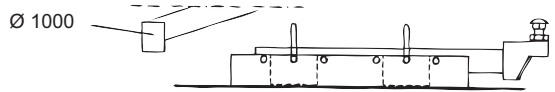
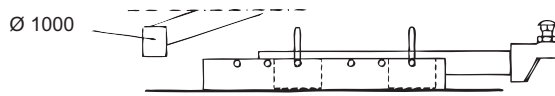
Start och stopp

Innan du startar

lakta de allmänna försiktighetsåtgärder som medföljde maskinen vid leverans. Vi rekommenderar att du läser motormanualen som medföljde maskinen. Kontrollera att allt underhåll är utfört.

1. Kontrollera att maskinen är ansluten till ett jordat uttag.
2. Se till att nätspänningen motsvarar den som anges på maskinens typskylt.
3. Kontrollera att alla kablar är hela och i gott skick.
4. Kontrollera att alla reglage fungerar.

5. Placera handtaget i bekväm arbetshöjd.
6. Kontrollera att skyddsringen är korrekt monterad och att rätt skyddsring har installerats för valt glättningsläge.

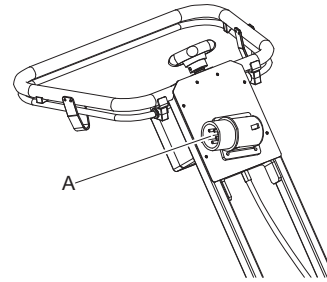


7. Kontrollera att inget oljeläckage förekommer samt att alla bultförband är åtdragna.

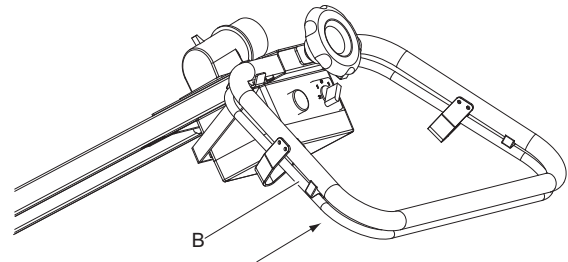
OBS! Vid användning av den mindre skyddsringen måste läget närmast bladhållarfästet användas.

Start av motorn

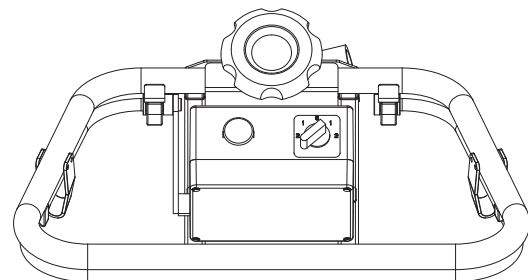
1. Sätt i kontakten i kontaktdosan (A). Kabeln måste vara ansluten till trefas 400 V, 16 A säkring.



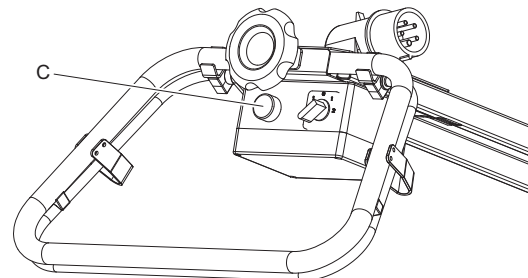
2. Håll manöverhandtaget stadigt med en hand. Tryck hålldonet (B) mot manöverhandtaget.



3. Vrid brytaren till läge 1 eller 2.
Läge 1 ger 60 rpm vid maskinen.
Läge 2 ger 120 rpm vid maskinen.



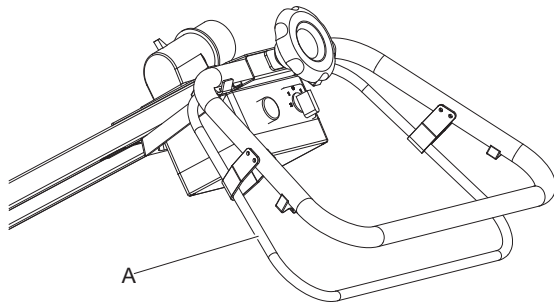
4. Tryck ned startknappen (C) och håll i manöverhandtaget ordentligt.



OBS! Om fasföljden är fel kommer motorn att arbeta i fel riktning (moturs) och medföra att motorn och växellådan kopplas ur. Välj i sådana fall motsatt läge, 1 eller 2, på brytaren.

Stopp av motorn

1. Släpp hålldonet (A). Elmotorn stannar omgående.



OBS! Dra alltid ut matningskabeln om maskinen inte ska användas omedelbart.

Användning

OBS! Var uppmärksam på bladens läge vid användning av planskiva. Samtliga fyra blad måste vara innanför fästena på planskivan. Kontrollera också planskivans placering i förhållande till bladkorset för att undvika excentricitet när den roterar.

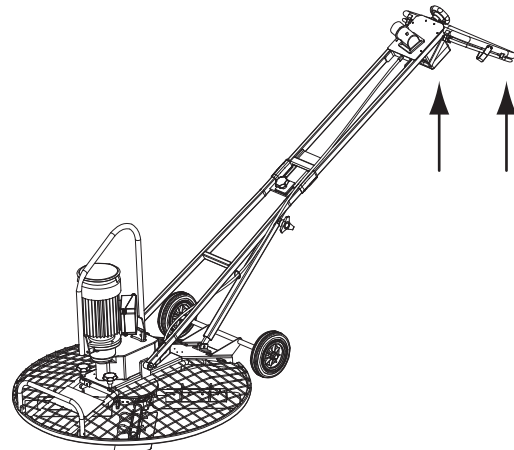
OBS! Var uppmärksam på lösa stenar på betongytan under drift. Stenar kan göra märken på ytan. Om detta upptäcks i slutet av arbetet när betongytan och nästan färdig kan skadan vara svår att reparera.

Manövrering av glättaren

Glättaren manövreras genom att belasta handtaget i olika riktningar. Nedanstående procedur beskriver hur glättaren flyttas i olika riktningar. Men lika viktigt för att maskinen ska röra sig mjukt och lätt är användarens balans och handhavande av maskinen.

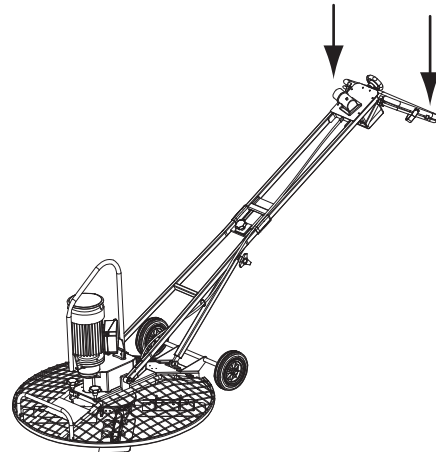
◆ Svänga åt vänster:

Lyft upp handtaget för att svänga glättaren åt vänster.



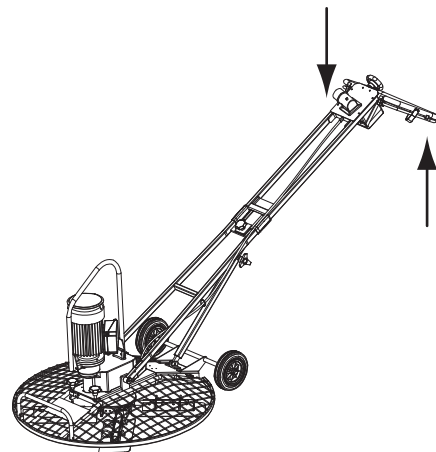
◆ Svänga åt höger:

Tryck handtaget nedåt för att svänga glättaren åt höger.



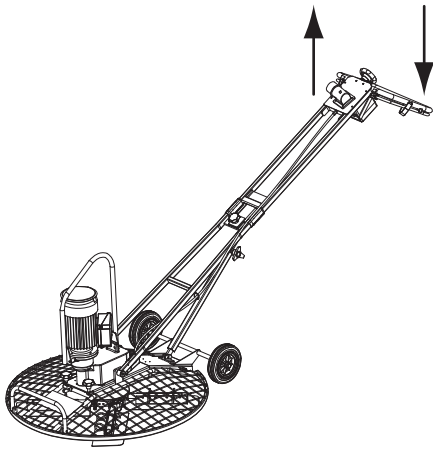
◆ Kör framåt:

Tryck handtagets högra sida nedåt och lyft samtidigt upp dess vänstra för att köra glättaren framåt. Den här rörelsen kan också uppnås genom att trycka handtaget framåt.



◆ Kör bakåt:

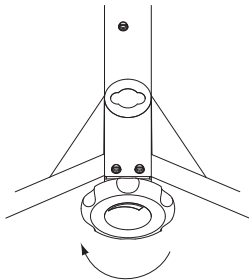
Tryck handtagets vänstra sida nedåt och lyft samtidigt upp dess högra för att köra glättaren bakåt. Den här rörelsen kan också uppnås genom att dra handtaget bakåt.



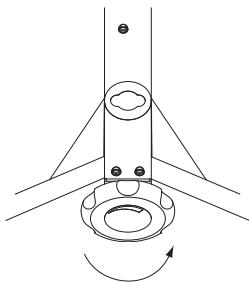
Justering av bladvinkeln

Glättaren är utrustad med ett vridreglage för steglös justering av bladvinkeln.

- ◆ Vrid reglaget medurs för att öka bladvinkeln.



- ◆ Vrid reglaget moturs för att öka bladvinkeln.



När du tar rast

- ◆ Slå av maskinen när du tar rast.
- ◆ Under alla raster måste du ställa undan maskinen så att det inte finns någon risk för att den startas av misstag.

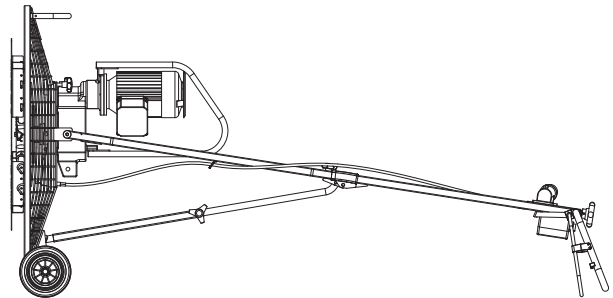
Underhåll

Regelbundet underhåll är en förutsättning för att maskinen ska fortsätta vara säker och effektiv att använda. Följ underhållsinstruktionerna noggrant.

- ◆ Rengör maskinen före underhållsarbeten för att undvika att utsättas för skadliga ämnen. Se "Faror med damm och ångor"
- ◆ Använd endast originaldelar. Eventuella skador eller fel som uppstår genom användning av ej godkända delar täcks inte av garantin eller tillverkarens produktansvar.
- ◆ Följ gällande föreskrifter för hälsa och säkerhet och sörg för god ventilation vid rengöring av mekaniska delar med lösningsmedel.
- ◆ Kontakta närmaste auktoriserade verkstad vid mer omfattande service av maskinen.
- ◆ Kontrollera att maskinens vibrationsnivå är normal efter varje servicetillfälle. Vid onormal vibrationsnivå kontakta närmaste auktoriserade verkstad.

OBS! Rikta aldrig vattenstrålar direkt mot elmotorn. Detta är särskilt viktigt vid användning av högtryckstvätt.

Vid service och underhåll kan glättaren lutas bakåt och placeras på handtaget och transporthjulen. Denna placering är också lämplig vid byte eller demontering av blad eller planskiva.



Var 10:e drifttimme (dagligen)

Underhållsrutiner:

- ◆ Kontrollera att alla muttrar och bultar är åtdragna.
- ◆ Rengör maskinen. Efter varje arbetspass måste betongstänk avlägsnas från ytorna innan de stelnar. Använd högtryckstvätt.
- ◆ Kontrollera att reglagen inte är skadade eller kärvar.
- ◆ Kontrollera att alla wirar är hela och korrekt justerade.
- ◆ Smörj bladaxlarna.

Efter de första 20 drifttimmarna

Underhållsrutiner:

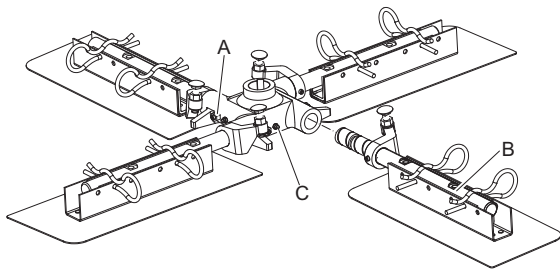
- ◆ Smörj bladaxlarna via smörjniplarna på navet.

Var 500:e drifttimme (årligen)

Rengöring av bladaxel

Ta loss bladaxlarna från navet och rengör delarna noggrant. Smörj kontaktytorna före återmontering.

1. Lossa skruvar och muttrar (A) från bladaxlarna (B).

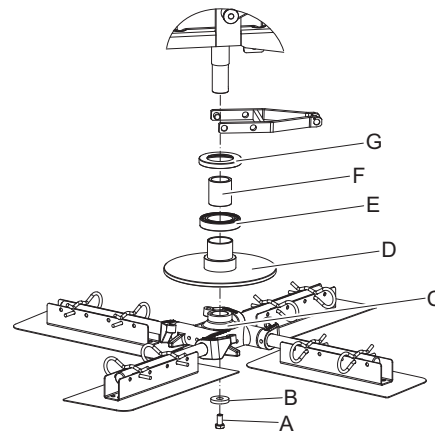


2. Dra ut bladaxlarna (B) från navet.
3. Rengör kontaktytorna på bladaxlarna (B) och navet.
4. Smörj ytorna och återmontera bladaxlarna (B).
5. Sätt ihop bladaxlarna (B) och avsluta proceduren med att smörja nipplarna (C) tills smörjfett kommer ut runt bladaxlarna.

Rengöring av tryckplattan

Kontrollera smörjningen i lagren. Använd samma smörjfett som för axlarna.

1. Lossa och avlägsna skruven (A) och bricken (B).

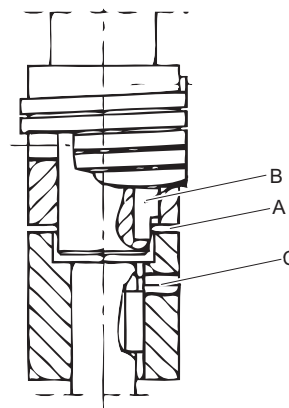


2. Demontera spindelenheten (C). Använd avdragare om bladkorset sitter hårt på axeln.
3. Demontera tryckplattan (D), kullagret (E), glidbussningen (F) och lagerplattan (G).
4. Rengör ytorna och smörj dem noggrant.
5. Montera ihop delarna.

OBS! Glättarens växellåda är permanentsmord. Om oljan av någon anledning måste bytas, använd rekommenderad oljekvalitet. Se "Tekniska specifikationer".

Reparation

1. Om någon del av kopplingen mellan motorn och växellådan avlägsnats eller byts ut måste dimensionen (A) 0,5-1,5 mm (0,02- 0,06 in.) användas vid återmonteringen.



2. Spåret i anslutningen (B) måste vara vänt nedåt och skruvhuvudet gå emot den nedre kontakten.
3. Om magneten i magnetbrytaren har bytts ut måste avståndet (C) mellan dessa delar vara 0-2 mm (0-0,08 in.).

Felsökning

Problem	Orsak	Lösning
Glättaren startar inte.	Ingen strömförsörjning eller saknad spänning i en fas.	Kontrollera nätkabel, samtliga tre faser samt säkring.
	Tillförsel av styrström saknas.	Kontrollera att magnetbrytaren på skyddsringfästet sluter korrekt.
	Ingen strömtillförsel till elmotorn.	Kontrollera elektriska komponenter, magnetbrytare, kablar, kontakter, kondensatorer samt startbrytare. Byt vid behov.
Bladen roterar inte, eller roterar för långsamt, när hålldonet är aktiverat.	Felaktig rotationsriktning. Kopplingen slirar.	Använd det andra läget 1-2 på brytaren.
Bladkorset har svårt att börja rotera.	Planskivan är utsliten och betongen är för färsk.	Vänta tills betongen har torkat något.
	Elmotorn defekt.	Reparera eller byt elmotor.
	Transmissionen defekt.	Reparera eller byt transmission.
Glättaren skakar.	Ett eller flera blad är skeva eller defekta.	Byt ut de trasiga enheterna.
	Ett eller flera blad rör sig inte i navet.	Ta isär bladen och rengör kontaktytan. Lägg på nytt smörjmedel på alla kontaktytor.
	Tryckplattan är skev.	Byt tryckplatta.
Systemet för bladjustering är ur funktion.	Ett eller flera blad rör sig inte i navet.	Ta isär bladen och rengör kontaktytan. Lägg på nytt smörjmedel på alla kontaktytor.
	Tryckplattan rör sig inte vertikalt.	Ta isär bladkorset och rengör alla kontaktytor.
	Bladjusteringen i manöverhandtaget är defekt.	Kontrollera alla inblandade delar och byt vid behov.

Kassering

En uttjänt maskin skall hanteras och kasseras på ett sådant sätt att största möjliga del av materialet kan återvinnas. All form av negativ inverkan på miljön skall i möjligaste mån undvikas och lokala begränsningar respekteras.

Förvaring

- Rengör maskinen noga innan den läggs i förvaring för att undvika skadliga ämnen. Se "Faror med damm och ångor"
- Dra alltid ut elkabeln innan maskinen sätts undan i förvaring.
- Förvara alltid maskinen på en torr plats.

Tekniska specifikationer

Maskindata

	BG Combi E-L-TP
Motor	
Tillverkare/Typ	400V -3-50/60 Hz
Effekt, kW	1,6/2,4
Bladhastighet, rpm	60/120
Märkström, A	5,4
Konstruktion	
Typ av handtag	Långt
Typ av justering av bladvinkel	Vridreglage
Typ av bladarmar	Snabbkoppling/Bultfäste
Smörjmedel	
Smörjfett, axel för bladjusteringar	Shell Regina Grease 2 eller motsvarande
Växellådsolja	Syntetisk Mobil SHC 634

Vikter

	BG Combi E-L-TP	BG Combi E-L-TP
Tjänstevikt, kg (lbs)	86 (190)	88 (194)

Vikter och dimensioner för tillval

	BG Combi E-L-TP	BG Combi E-L-TP
Planskiva, kg (lbs)	13 (28,6)	13, 16, 19 (28,6, 35,3, 41,9)
Planskiva, mm (in.)	865 (34)	865, 965, 1015 (34, 38, 40)
Glättarblad, fyra enheter, kg (lbs)	9 (19,8)	9 (19,8)
Glättarblad, mm (in.)	850 (33,5)	850, 915, 980 (33,5, 36, 38,6)
Skyddsring, kg (lbs)	-	-
Skyddsring, mm (in.)	850 (33,5)	1020 (40,2)

Buller- och vibrationsdeklaration

Garanterad ljudeffektnivå **L_w** enligt EN ISO 3744 i enlighet med direktiv 2000/14/EG.

Ljudtrycksnivå **L_p** enligt ISO 11201.

Vibrationsvärde fastställt enligt ISO 20643, EN ISO 5349-2:2001. Se tabellen "Buller- och vibrationsdata" för värden etc.

Dessa deklarerade värden har erhållits genom laborietester i enlighet med nämnda direktiv eller standarder och är jämförbara med deklarerade värden för andra maskiner som testats i enlighet med samma direktiv eller standarder. Dessa deklarerade värden är inte lämpliga att använda vid riskbedömningar. Värden som uppmäts på enskilda arbetsplatser kan vara högre. De faktiska exponeringsvärdena och de skaderisker som en enskild användare utsätts för är unika och beror på personens arbetssätt, i vilket material maskinen används, användarens exponeringstid och fysiska kondition samt maskinens skick.

Atlas Copco Construction Tools AB kan inte hållas ansvarigt för konsekvenserna av att de deklarerade värdena används, istället för värden som återspeglar den faktiska exponeringen vid en enskild riskbedömning i en arbetsplatssituation över vilken Atlas Copco Construction Tools AB inte har någon kontroll.

Den här maskinen kan orsaka hand/arm-vibrationssyndrom om den inte används på rätt sätt. En EU-guide som tar upp frågor om hand-/armvibrationer finns tillgänglig på <http://www.humanvibration.com/humanvibration/EU/VIBGUIDE.html>

Vi rekommenderar någon form av hälsoövervakningsprogram för att upptäcka tidiga symptom som kan hänföras till exponering för vibrationer, så att åtgärder kan vidtas för att förebygga framtida försämring.

Buller- och vibrationsdata

Typ	Buller			Vibrationer	
	Deklarerade värden			Deklarerade värden	
	Ljudtryck	Ljudeffekt		Värden i tre riktningar	
	ISO 11201	2000/14/EG		ISO 20643	
	Lp vid användarens öra	Lw garanterat dB(A) rel 1pW	Lw uppmätt dB(A) rel 1pW	m/s ² värde	tillåtna arbetstimmar/dag
BG Combi	77	94	92	1,4	8

Antalet tillåtna arbetstimmar per dag baseras på ett ekvivalentvärde på 5 m/s² enligt 2002/44/EG.

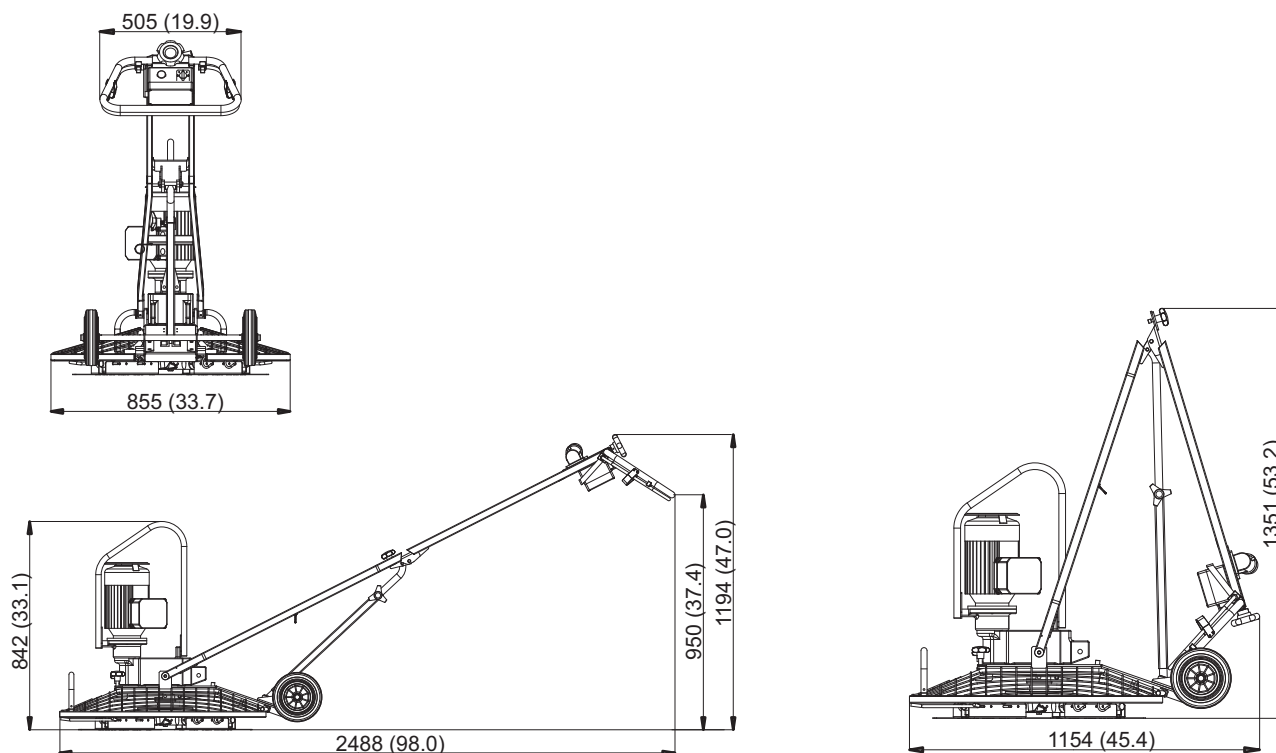
Osäkerhet, ljudvärde

Typ	Osäkerhet, ljudvärde	
	K _{WA} dB(A)	K _{PA} dB(A)
BG Combi	2,5	2,5

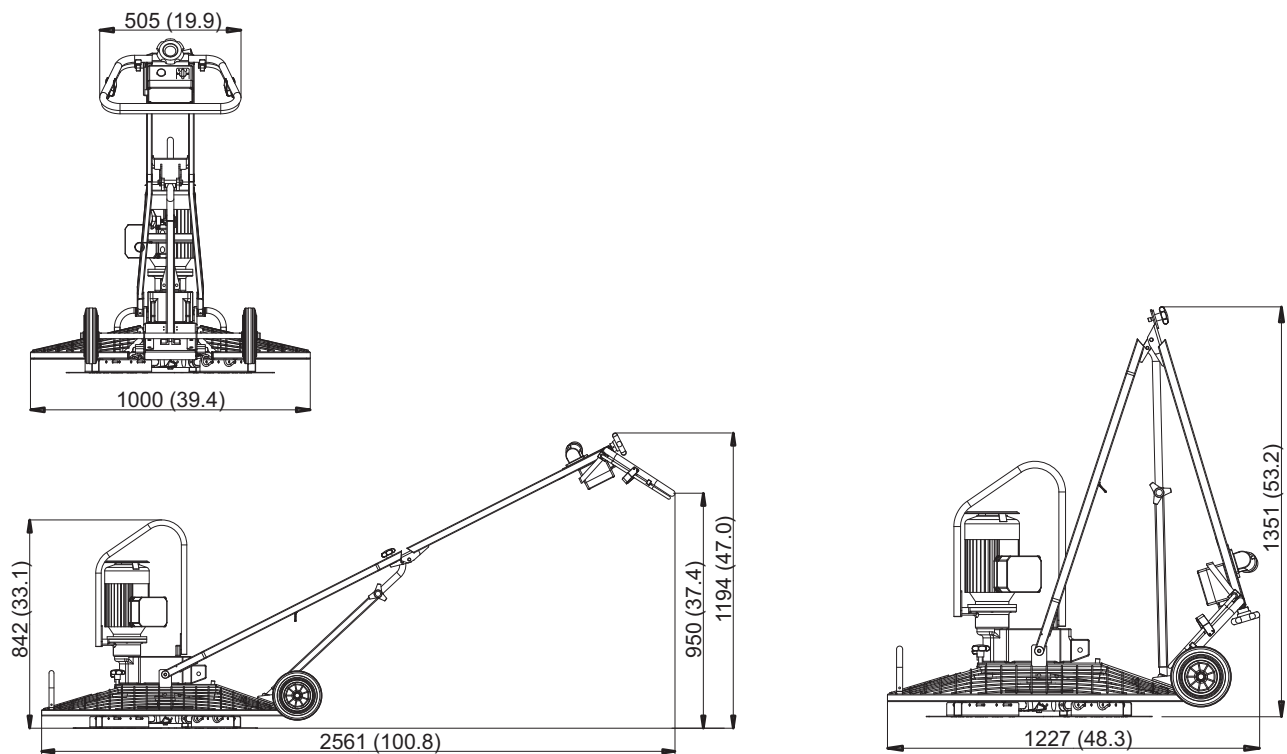
Osäkerhetsfaktor för betong.

Dimensioner

mm (in.)



mm (in.)



EG-försäkran om överensstämmelse

EG-försäkran om överensstämmelse (EG-direktiv 2006/42/EG)

Vi, Atlas Copco Construction Tools AB, försäkrar härmed att nedanstående maskiner uppfyller bestämmelserna i EG-direktiven 2006/42/EG (Maskindirektivet) och 2000/14/EG (Bullerdirektivet), samt nedanstående harmoniserade standarder.

Glättare	Garanterad ljudeffektnivå [dB(A)]	Uppmätt ljudeffektnivå [dB(A)]
BG Combi	94	92

Följande harmoniserade standarder tillämpades:

- ◆ EN12649
- ◆ EN60204-1:2006

Följande övriga standarder tillämpades:

- ◆ 2000/14/EG, bilaga VIII
- ◆ ISO 11201
- ◆ ISO 5349-2:2001

Auktoriserad representant för teknisk dokumentation:

Emil Alexandrov
Atlas Copco Lifton EOOD
7000 Rousse
Bulgaria

VD:

Nick Evans

Tillverkare:

Atlas Copco Construction Tools AB
105 23 Stockholm
Sweden

Ort och datum:

Kalmar, 2011-05-01

