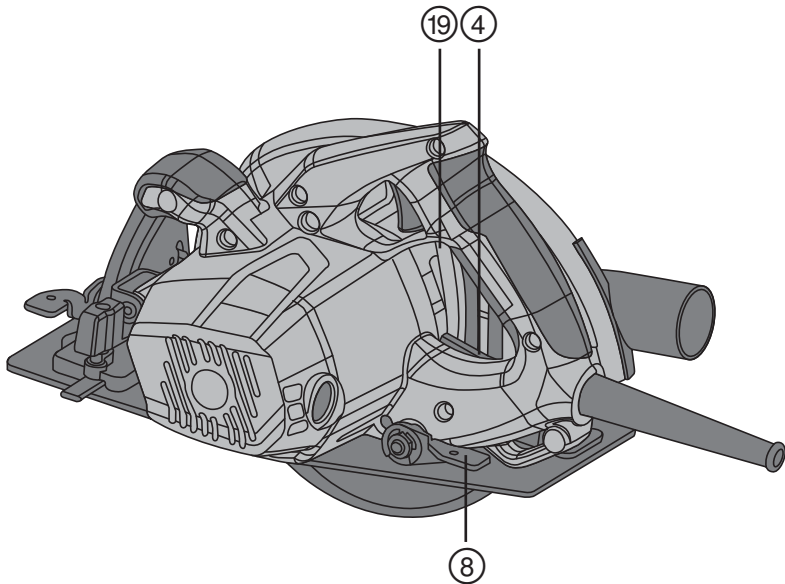
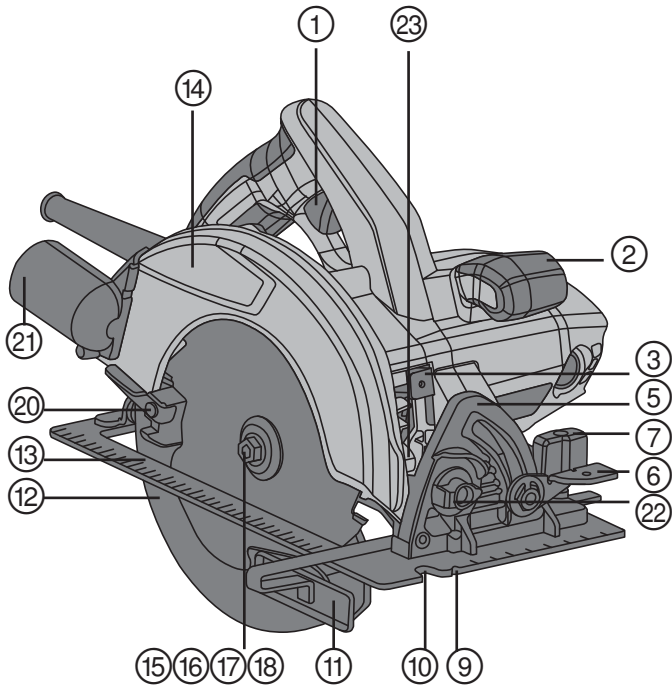
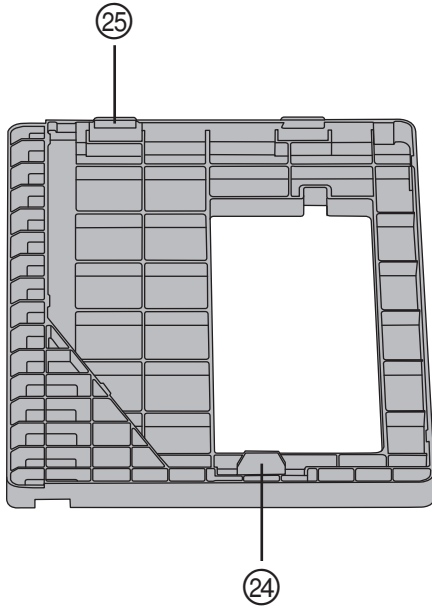
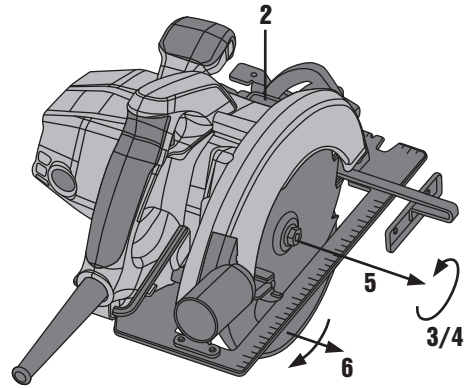
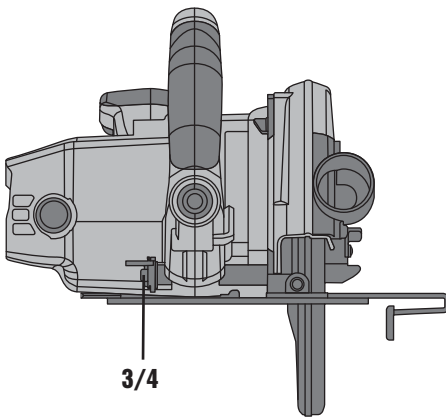
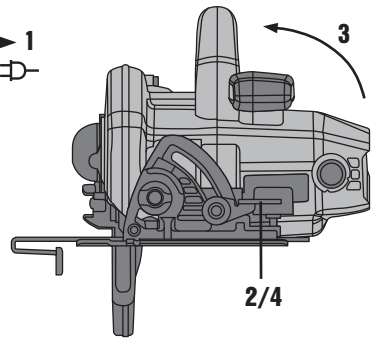
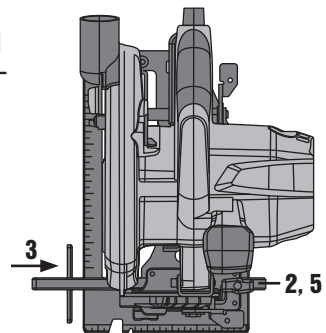
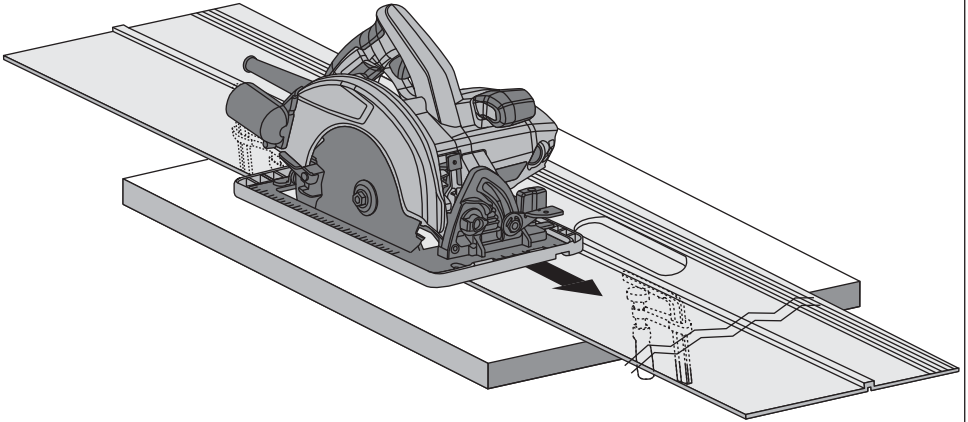


Bedienungsanleitung	de
Operating instructions	en
Mode d'emploi	fr
Istruzioni d'uso	it
Manual de instrucciones	es
Manual de instruções	pt
Gebruiksaanwijzing	nl
Brugsanvisning	da
Bruksanvisning	sv
Bruksanvisning	no
Käyttöohje	fi
Οδηγίες χρήσεως	el
Használati utasítás	hu
Instrukcja obsługi	pl
Инструкция по эксплуатации	ru
Návod k obsluze	cs
Návod na obsluhu	sk
Lietošanas pamācība	lv
Instrukcija	lt
Kasutusjuhend	et
ІНСТРУКЦІЯ З ЕКСПЛУАТАЦІЇ	uk
Kullanma Talimatı	tr

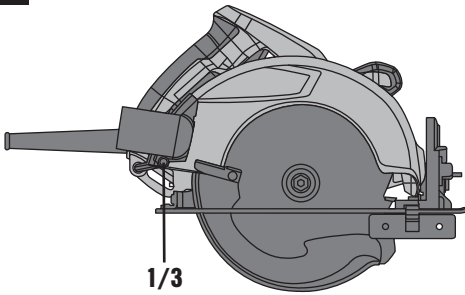


2**3****4****5****6**

7



8



SCW 70/ WSC 7.25-S Hand-rundsav

Læs brugsanvisningen grundigt igennem før ibrugtagning.

Opbevar altid brugsanvisningen sammen med maskinen.

Sørg for, at brugsanvisningen altid følger med ved overdragelse af maskinen til andre.

Indholdsfortegnelse	side
1 Generelle anvisninger	91
2 Beskrivelse	92
3 Værktøj, tilbehør	93
4 Tekniske specifikationer	94
5 Sikkerhedsanvisninger	95
6 Anvendelse	98
7 Rengøring og vedligeholdelse	100
8 Fejlsøgning	101
9 Bortskaffelse	101
10 Producentgaranti - Produkter	102
11 EF-overensstemmelseserklæring (original)	102

❶ Disse tal henviser til illustrationer. Illustrationerne kan du finde på udfoldssiderne på omslaget. Kig på disse sider, når du læser brugsanvisningen.

I denne brugsanvisning betegner »maskinen« altid den batteridrevne rundsav SCW 70/ WSC 7.25-S..

Maskindele, betjenings- og displayelementer ❶

- ❶ Tænd/sluk-knap
- ❷ Ekstragreb
- ❸ Spindellåseknap
- ❹ Unbrakonøgle
- ❺ Skærevinkelskala
- ❻ Klemgreb til indstilling af skærevinkel
- ❼ Klemkrue til paralleldrev
- ❽ Klemgreb til indstilling af skæredybde
- ❾ Skæremarkering 45°
- ❿ Skæremarkering 0°
- ⓫ Parallellanslag
- ⓬ Pendulbeskyttelsesafskærmning
- ⓭ Grundplade
- ⓮ Beskyttelsesafskærmning
- ⓯ Drevspindel
- ⓰ Holdeflange
- ⓱ Spændeflange
- ⓲ Spændeskruer
- ⓳ Skæredybdeskala
- ⓴ Betjeningsgreb til pendulbeskyttelsesafskærmning
- ⓵ Tilslutningsstuds (støvsuger)
- ⓶ Forudindstilling for skærevinkel
- ⓷ Lysdiode

Styreskinneadapter ❷

- ⓸ Holdelaske bag
- ⓹ Holdelaske for

1 Generelle anvisninger

1.1 Signalord og deres betydning

FARE

Står ved en umiddelbart truende fare, der kan medføre alvorlige kvæstelser eller døden.

ADVARSEL

Advarer om en potentielt farlig situation, der kan forårsage alvorlige personskader eller døden.

FORSIGTIG

Advarer om en potentielt farlig situation, der kan forårsage lettere personskader eller materielle skader.

BEMÆRK

Står ved anvisninger om brug og andre nyttige oplysninger.

1.2 Forklaring af piktogrammer og yderligere anvisninger

Advarselssymboler



Generel fare



Advarsel om farlig elektrisk spænding

Påbudssymboler



Brug beskyttelsesbriller



Brug sikkerhedshjelm



Brug høreværn



Brug beskyttelseshandsker



Brug støvmaske

Symboler



Læs brugsanvisningen før brug



Affald skal indleveres til genvinding på en genbrugsstation.



volt



vekselstrøm

n_0

Nominelt omdrejningstal ubelastet

/min

Omdrejninger pr. minut



Diameter



Savklinge

Placering af identifikationsoplysninger på maskinen

Typebetegnelse og serienummer fremgår af maskinens mærkeplade. Skriv disse oplysninger i brugsanvisningen, og henvis til disse, når du henvender dig til vores kundeservice eller værksted.

Type:

Generation: 01/02

Serienummer:

da

2 Beskrivelse

2.1 Anvendelsesformål

Maskinen er en håndført rundsav.

Maskinen er beregnet til saveopgaver i træ eller træliggende materialer, kunststoffer, gipsplader og kompositmaterialer ned til en skæredybde på ca. 70 mm samt geringssnit på mellem 0 ° og 56 °.

Det er ikke tilladt at bearbejde sundhedsfarlige materialer, f.eks. asbest.

Maskinen er beregnet til professionel brug og må kun betjenes, efteres og vedligeholdes af autoriseret og instrueret personale. Dette personale skal i særdeleshed informeres om de potentielle farer, der er forbundet med brugen af denne maskine. Der kan opstå farlige situationer ved anvendelse af maskinen og det tilhørende udstyr, hvis det anvendes af personer, der ikke er blevet undervist i brugen af dem, eller hvis de ikke anvendes korrekt i henhold til forskrifterne i denne brugsanvisning.

Maskinen kan med fordel anvendes følgende steder og til følgende formål: på byggepladser, på værksteder, til renovering, til ombygning, til nybygning.

Maskinen må kun slutes til den netspænding og -frekvens, som er angivet på typeskiltet.

Det er ikke tilladt at anvende savklinger, som ikke opfylder de angivne karakteristika (f.eks. diameter, omdrejningstal, tykkelse), skære- og slibeskiver samt savklinger af højtlegeret, hårdt HSS-stål.

Det er ikke tilladt at save i metal.

Brug ikke maskinen til at save i grene og træstammer med.

Brug kun originalt Hilti-tilbehør og ekstraudstyr for at undgå ulykker.

Overhold forskrifterne i denne brugsanvisning med hensyn til drift, pleje og vedligeholdelse.

Det er ikke tilladt at modificere eller tilføje ekstra dele til maskinen.

2.2 Kontakt

Tænd/sluk-knap

2.3 Håndtag

Håndtag med ekstragreb

2.4 Beskyttelsesanordning

Beskyttelsesafskærmning og pendulbeskyttelsesafskærmning

2.5 Smøring

Fedtsmøring

2.6 Medfølgende dele

- 1 Maskine
- 1 Savklinge
- 1 Brugsanvisning
- 1 Unbrakonøgle
- 1 Parallelslag
- 1 Hiiti-papemballage eller -kuffert

2.7 Anvendelse af forlængerledning

Brug kun forlængerledninger med tilstrækkeligt tværsnit, der er godkendt til det pågældende anvendelsesområde. I modsat fald kan der forekomme effekttab ved maskinen og overophedning af ledningen. Kontrollér jævnligt, om forlængerledningen er beskadiget. Udskift beskadigede forlængerledninger.

Anbefalede minimale tværsnit og maksimale ledningslængder

Ledertværsnit	1,5 mm ²	2,0 mm ²	2,5 mm ²	3,5 mm ²
Netspænding 110-120 V	15 m		25 m	
Netspænding 220-230 V	60 m		100 m	

Anvend ikke forlængerledninger med 1,25 mm² ledertværsnit.

2.8 Forlængerledning udendørs

Til udendørs brug må der kun anvendes forlængerledninger, som tydeligt er markeret og godkendt til udendørs brug.

2.9 Brug af generator eller transformator

Denne maskine kan anvendes sammen med en generator eller transformator på arbejdsstedet, hvis følgende betingelser overholdes: Den afgivne effekt i watt skal være mindst det dobbelte af den spænding, der fremgår af maskinens typeskilt, driftsspændingen skal til enhver tid ligge mellem +5 % og -15 % i forhold til den nominelle spænding, og frekvensen skal ligge på 50 til 60 Hz, aldrig over 65 Hz. Der skal være en automatisk spændingsregulator med startforstærkning.

Slut aldrig andre maskiner til generatoren/transformatoren samtidig. Når andre maskiner tændes og slukkes, kan der opstå underspændings- og/eller overspændingsspidser, som kan beskadige maskinen.

3 Værktøj, tilbehør

Tilbehør til SCW 70

Betegnelse	Beskrivelse
Parallelslag	
Styreskinne	WGS 1400-2B
Styreskinneadapter	

Anbefalet savklinge til SCW 70

Betegnelse	Kort betegnelse
Savklinge	W-CSC 190x30 z24 A

Anbefalet savklinge til WSC 7.25 S

Betegnelse	Kort betegnelse
Savklinge	W-CSC 7 ¼x¾ t24 GP

4 Tekniske specifikationer

Ret til tekniske ændringer forbeholdes!

Nominal spænding	100 V	110 V	220 V	230-240 V
Nominal effekt	1.430 W	1.550 W	1.700 W	1.700 W
Nominal strøm	15 A	15 A	8,1 A	7,5 A
Netfrekvens	50...60 Hz	50...60 Hz	50...60 Hz	50...60 Hz

BEMÆRK

Denne maskine er i overensstemmelse med den gældende standard, forudsat at den maksimalt tilladte netimpedans Z_{max} på tilslutningspunktet på kundens anlæg med det offentlige lysnet er mindre end eller lig med $0,370+j0,25 \Omega$. Det er installatørens eller driftsherrens ansvar at sikre, om nødvendigt i samråd med elforsyningsselskabet, at maskinen kun sluttes til et tilslutningspunkt med en impedans, som er mindre end eller lig med Z_{max} .

Maskine	SCW 70	WSC 7.25-S
Vægt i overensstemmelse med EPTA-procedure 01/2003	5,3 kg	5,3 kg
Længde, netkabel	2,5 m	2,5 m
Mål (L x B x H)	317 mm x 236 mm x 269 mm	317 mm x 236 mm x 269 mm
Grundplade	290 mm x 170 mm	290 mm x 170 mm
Maks. savklingediameter	190 mm	190 mm
Min. savklingediameter	184 mm	184 mm
Savklingernes stamklingetykkelse	1,1...1,5 mm	1,1...1,5 mm
Skærebredde	1,7...2,3 mm	1,7...2,3 mm
Savklingeboring	30 mm	15,88 mm (5/8")
Skæredybde	Skærevinkel 0°: 67 mm Skærevinkel 45°: 49 mm Skærevinkel 56°: 38 mm	Skærevinkel 0°: 64 mm Skærevinkel 45°: 47 mm Skærevinkel 56°: 37 mm
Omdrejningstal, ubelastet	5.800/min	5.800/min

BEMÆRK

Det vibrationsniveau, der angives i disse anvisninger, er målt med en målemetode, der opfylder bestemmelserne i EN 60745, og kan anvendes i forbindelse med en sammenligning af forskellige elværktøjer. Det kan også anvendes til en foreløbig vurdering af vibrationsbelastningen. Det angivne vibrationsniveau dækker de væsentlige anvendelsesformål for elværktøj. Hvis elværktøjet imidlertid anvendes til andre formål, med andre indsatsværktøjer eller utilstrækkelig vedligeholdelse, kan vibrationsniveauet afvige. Dette kan forøge vibrationsbelastningen i hele arbejdstiden markant. For at opnå en præcis vurdering af vibrationsbelastningen bør også den tid, hvor maskinen er slukket eller blot kører uden at blive anvendt, inddrages. Dette kan reducere vibrationsbelastningen i hele arbejdstiden markant. Fastlæg yderligere sikkerhedsforanstaltninger til beskyttelse af brugeren mod vibrationspåvirkninger, f.eks. er det vigtigt at vedligeholde elværktøj og indsatsværktøj, at holde hænderne varme og at organisere arbejdsprocesserne.

Støj- og vibrationsinformation for SCW 70/ WSC 7.25-S (målt iht. EN 60745-2-5):

Typisk A-vægtet lydeffektniveau	100 dB (A)
Typisk A-vægtet lydtrykniveau	89 dB (A)
Usikkerhed for det nævnte lydiveau	3 dB (A)

Triaksiale vibrationsværdier (vibrationsvektorsum)

Savning i træ, a_h	2,5 m/s ²
Usikkerhed (K)	1,5 m/s ²

Oplysninger om maskine og brug

Kapslingsklasse	Kapslingsklasse II (dobbelisoleret), se ydelsesskiltet
-----------------	--

5 Sikkerhedsanvisninger

5.1 Generelle sikkerhedsanvisninger for elværktøj

a) ADVARSEL

Læs alle sikkerhedsanvisninger og instruktioner. Hvis sikkerhedsanvisningerne og instruktionerne ikke overholdes, er der risiko for elektrisk stød, brand og/eller alvorlige personskader. **Opbevar alle sikkerhedsanvisninger og instruktioner til senere brug.** Det benyttede begreb "elværktøj" i sikkerhedsanvisningerne refererer til elektriske maskiner (med netledning) og batteridrevne maskiner (uden netledning).

5.1.1 Arbejdspladssikkerhed

- a) **Sørg for at holde arbejdsområdet ryddeligt og godt oplyst.** Uorden eller uoplyste arbejdsområder øger faren for uheld.
- b) **Brug ikke elværktøj i eksplosionstruede omgivelser, hvor der er brændbare væsker, gasser eller støv.** Maskiner kan slå gnister, der kan antænde støv eller dampe.
- c) **Sørg for, at andre personer og ikke mindst børn holdes væk fra arbejdsområdet, når maskinen er i brug.** Hvis man distraheres, kan man miste kontrollen over maskinen.

5.1.2 Elektrisk sikkerhed

- a) **Elværktøjets stik skal passe til kontakten. Stikket må under ingen omstændigheder ændres. Brug ikke adapterstik sammen med jordforbundne elværktøj.** Uændrede stik, der passer til kontakterne, nedsætter risikoen for elektrisk stød.
- b) **Undgå kropskontakt med jordforbundne overflader som f.eks. rør, radiatorer, komfurer og køleskabe.** Hvis din krop er jordforbundet, øges risikoen for elektrisk stød.
- c) **Elværktøj må ikke udsættes for regn eller fugt.** Indtrængning af vand i elværktøj øger risikoen for elektrisk stød.
- d) **Brug ikke ledningen til formål, den ikke er beregnet til (f.eks. må man aldrig bære elværktøjet i ledningen, hænge det op i ledningen eller rykke i ledningen for at trække stikket ud af kontakten).** Beskyt ledningen mod varme, olie, skarpe kanter

eller maskindele, der er i bevægelse. Beskadigede eller sammenviklede ledninger øger risikoen for elektrisk stød.

- e) **Hvis maskinen benyttes i det fri, må der kun benyttes en forlængerledning, der er egnet til udendørs brug.** Brug af forlængerledning til udendørs brug nedsætter risikoen for elektrisk stød.
- f) **Hvis det ikke kan undgås at anvende elværktøjet i fugtige omgivelser, skal du anvende et fejlstrømsrelæ.** Anvendelsen af et fejlstrømsrelæ nedsætter risikoen for et elektrisk stød.

5.1.3 Personlig sikkerhed

- a) **Det er vigtigt at være opmærksom, se, hvad man laver, og bruge maskinen fornuftigt. Man bør ikke bruge elværktøjet, hvis man er træt, har nydt alkohol eller er påvirket af medicin eller euforiserende stoffer.** Få sekunders uopmærksomhed ved brug af elværktøjet kan medføre alvorlige personskader.
- b) **Brug beskyttelsesudstyr, og hav altid beskyttelsesbriller på.** Brug af sikkerhedsudstyr som f.eks. støvmaske, skridsikkert fodtøj, beskyttelseshjelm eller høreværn afhængigt af maskintype og anvendelse nedsætter risikoen for personskader.
- c) **Undgå utilsigtet igangsætning. Kontrollér, at elværktøjet er frakoblet, før du slutter det til strømforsyningen og/eller batteriet, tager det op eller transporterer det.** Undgå at bære elværktøjet med fingeren på afbryderen, og sørg for, at det ikke er tændt, når det sluttes til nettet, da dette øger risikoen for personskader.
- d) **Fjern indstillingsværktøj eller skruenøgler, inden elværktøjet tændes.** Hvis et stykke værktøj eller en nøgle sidder i en roterende maskindel, er der risiko for personskader.
- e) **Undgå at arbejde i unormale kropsstillinger. Sørg for at stå sikkert, mens der arbejdes, og kom ikke ud af balance.** Det er derved nemmere at kontrollere elværktøjet, hvis der skulle opstå uventede situationer.
- f) **Brug egnet arbejdstøj. Undgå løse beklædningsgenstande eller smykker. Hold hår, tøj og handsker væk fra dele, der bevæger sig.** Dele, der er i

bevægelse, kan gribe fat i løstsiddende tøj, smykker eller langt hår.

- g) **Hvis støvudsugnings- og opsamlingsudstyr kan monteres, er det vigtigt, at dette tilsluttes og benyttes korrekt.** Ved at anvende en støvudsugning er det muligt at nedsætte risiciene som følge af støv.

5.1.4 Anvendelse og pleje af elværktøj


- a) **Undgå at overbelaste maskinen. Brug altid en maskine, der er beregnet til det stykke arbejde, der skal udføres.** Med det rigtige værktøj arbejder man bedst og mest sikkert inden for det angivne effektområde.
- b) **Brug ikke maskinen, hvis afbryderen er defekt.** En maskine, der ikke kan startes og stoppes, er farlig og skal repareres.
- c) **Træk stikket ud af stikkontakten, og/eller fjern batteriet fra maskinen, inden du foretager indstillinger på den, skifter tilbehørsdele eller lægger den til side.** Disse sikkerhedsforanstaltninger forhindrer utilsigtet start af elværktøjet.
- d) **Opbevar ubenyttede maskiner uden for børns rækkevidde. Lad aldrig personer, der ikke er fortrolige med maskinen eller ikke har gennemlæst sikkerhedsanvisningerne benytte maskinen.** Maskiner er farlige, hvis de benyttes af ukundige personer.
- e) **Sørg for at pleje elværktøj omhyggeligt. Kontrolér, om bevægelige dele fungerer korrekt og ikke sidder fast, og om delene er brækket eller beskadiget, således at elværktøjets funktion påvirkes. Få beskadigede dele repareret, inden elværktøjet tages i brug.** Mange uheld skyldes dårligt vedligeholdte elværktøjer.
- f) **Sørg for, at skæreværktøjer er skarpe og rene.** Omhyggeligt vedligeholdte skæreværktøjer med skarpe skærekanter sætter sig ikke så hurtigt fast og er nemmere at føre.
- g) **Anvend elværktøj, tilhører, indsatsværktøj osv. i overensstemmelse med disse anvisninger. Tag hensyn til arbejdsforholdene og det arbejde, der skal udføres.** I tilfælde af anvendelse af maskinen til formål, som ligger uden for det fastsatte anvendelsesområde, kan der opstå farlige situationer.

5.1.5 Service

- a) **Sørg for, at elværktøjet kun repareres af kvalificerede fagfolk, og at der altid benyttes originale reservedele.** Dermed sikres størst mulig elværktøjs-sikkerhed.

5.2 Sikkerhedsanvisninger for alle save

5.2.1 Savemetode

- a)  **FARE**
Hold hænderne væk fra saveområdet og savklingen. Hold fast på ekstragrebet eller motorhuset med den anden hånd. Hvis du bruger begge hænder til at holde saven, kan disse ikke komme til skade på savklingen.

- b) **Tag ikke fat under emnet.** Beskyttelsesafsikringsnngen yder dig ikke beskyttelse mod savklingen under emnet.
- c) **Tilpas skæredybden til emnets tykkelse.** Der må højst kunne ses en fuld tandhøjde under emnet.
- d) **Hold aldrig emnet i hånden eller over et ben. Fastgør emnet på en stabil holder.** Det er vigtigt, at emnet fastgøres ordentligt for at minimere faren for kropskontakt, klemning af savklingen eller tab af kontrol over saven.
- e) **Hold kun elværktøjet på de isolerede grebsflader, når du udfører opgaver, hvor indsatsværktøjet kan ramme skjulte ledninger eller maskinens eget netkabel.** Ved kontakt med en spændingsførende ledning sættes også elværktøjets metaldele under spænding, hvilket kan medføre elektrisk stød.
- f) **Ved savning på langs skal du altid anvende et anslag eller et lige kantstyr.** Dette forbedrer savnenøjagtigheden og nedsætter muligheden for klemning af savklingen.
- g) **Anvend altid savklinger i den rigtige størrelse og med passende savklingeboring, f.eks. stjerneformet eller rund.** Savklinger, som ikke passer til savens monteringsdele, kører ujævnt og medfører, at du taber kontrollen over saven.
- h) **Anvend aldrig beskadigede eller forkerte savklingeunderlægningsskiver eller -skruer.** Savklingeunderlægningsskiverne og -skruerne blev konstrueret specielt til saven med henblik på en optimal ydelse og driftssikkerhed.

5.2.2 Specielle sikkerhedsanvisninger for alle save

Tilbageslag - årsager og tilhørende sikkerhedsanvisninger

Et tilbageslag er en pludselig reaktion som følge af en fastsiddende, fastklemt eller forkert justeret savklinge, som medfører, at en ukontrolleret sav kravler op af savsporet og bevæger sig i retning af brugeren;

Hvis savklingen kommer til at hænge fast eller klemmes fast i et savspor, som lukkes sammen, blokeres den, og motorkraften slår saven tilbage i retning af brugeren;

Hvis savklingen drejes eller vendes forkert i savsporet, kan tænderne på savklingens bageste kant sætte sig fast i emnet, så savklingen kravler op af savsporet, og saven springer tilbage mod brugeren.

Et tilbageslag er resultatet af ukorrekt eller fejlagtig brug af saven. Det kan forhindres ved at træffe passende forholdsregler som beskrevet i det følgende.

- a) **Hold saven fast med begge hænder, og anbring dine arme i en position, hvor du kan absorbere tilbageslagskræfterne. Hold dig altid på siden af savklingen, anbring aldrig kroppen på linje med savklingen.** I tilfælde af et tilbageslag kan rundsaven springe baglæns, men brugeren kan dog beherske tilbageslagskræfterne, hvis der træffes egnede for-sigtighedsforanstaltninger.
- b) **Hvis savklingen sætter sig fast, eller du afbryder arbejdet, skal du slukke saven og holde den stille i materialet, indtil saven står helt stille. Forsøg**

aldrig at tage saven ud af emnet eller trække den baglæns, så længe savklingen bevæger sig, da der ellers er risiko for et tilbageslag. Find og afhjælp årsagen til fastklemningen af savklingen.

- c) **Hvis du vil starte en sav, som befinder sig i et emne, skal du centrere savklingen i savsporet og kontrollere, at savtænderne ikke sidder fast i emnet.** Hvis savklingen er fastklemt, kan den bevæge sig ud af emnet eller medføre et tilbageslag, hvis saven startes igen.
- d) **Understøt store plader for at nedsætte risikoen for et tilbageslag som følge af en fastklemt savklinge.** Store plader kan bøje nedad som følge af deres egen vægt. Plader skal understøttes i begge sider, både i nærheden af savsporet og i kanterne.
- e) **Anvend ikke sløve eller beskadigede savklinger.** Savklinger med sløve eller forkert justerede tænder medfører som følge af et for smalt savspor en højere friktion, fastklemning af savklingen og tilbageslag.
- f) **Spænd skæredybde- og skærevinkelindstillingerne fast før savningen.** Hvis indstillingerne ændrer sig under savningen, kan savklingen sætte sig fast og medføre tilbageslag.
- g) **Vær specielt forsigtig ved savning i eksisterende vægge eller andre områder, hvor du ikke kan se, hvad de indeholder.** Den neddykkende savklinge kan blokere ved savning i skjulte genstande og medføre et tilbageslag.

5.2.3 Sikkerhedsanvisninger for rundsav med pendulbeskyttelsesafskærmning

Den nederste beskyttelsesafskærmnings funktion

- a) **Kontrollér hver gang før brug, om den nederste beskyttelsesafskærmning lukker fejlfrit. Anvend ikke saven, hvis den nederste beskyttelsesafskærmning ikke kan bevæges frit og lukker omgående.** Det er ikke tilladt at fastgøre eller fastbinde den nederste beskyttelsesafskærmning i åbnet position. Hvis saven ved en fejl tabes på jorden, kan den nederste beskyttelsesafskærmning blive bøjet. Åbn beskyttelsesafskærmningen med trækarmen, og kontrollér, at afskærmningen bevæger sig frit og ikke berører savklingen eller andre dele ved nogen skærevinkel og -dybde.
- b) **Kontrollér funktionen af fjederen til den nederste beskyttelsesafskærmning. Få eftersat saven før brug, hvis den nederste beskyttelsesafskærmning og fjeder ikke fungerer fejlfrit.** Beskadigede dele, klæbrige aflejringer eller ophobninger af spåner kan betyde, at beskyttelsesafskærmningen reagerer langsommere.
- c) **Åbn kun den nederste beskyttelsesafskærmning med hånden ved særlige snit, f.eks. "dyk- og vinkelsnit".** Åbn den nederste beskyttelsesafskærmning med trækarmen, og slip den, så snart savklingen dykker ned i emnet. Ved alle andre saveopgaver skal den nederste beskyttelsesafskærmning arbejde automatisk.
- d) **Læg ikke saven på arbejdsbænken eller på gulvet, uden at den nederste beskyttelsesafskærmning dækker savklingen.** En ubeskyttet savklinge med

efterløb bevæger saven i den modsatte retning af saveretningen og saver i alt, hvad den støder på. Vær således opmærksom på savens efterløbstdid.

5.3 Yderligere sikkerhedsanvisninger

5.3.1 Personlig sikkerhed

- a) **Brug høreværn.** Støjpåvirkningen kan medføre høretab.
- b) **Hold altid fat i maskinen med begge hænder på de dertil beregnede håndtag. Sørg for at holde håndtagene tørre og rene samt fri for olie og fedt.**
- c) **Hvis maskinen anvendes uden støvudsugning, skal du bruge åndedrætsværn.**
- d) **Brug kun maskinen med de tilhørende beskyttelsesanordninger.**
- e) **Brug kun maskinen til det, den er beregnet til, og kun i fejlfri stand.**
- f) **Hold pauser under arbejdet, og lav afspændings- og fingerøvelser, så dine fingre får en bedre blodgennemstrømning.**
- g) **Tænd først maskinen, når du befinder dig i arbejdsområdet.**
- h) **Før altid maskinen væk fra kroppen under arbejdet.**
- i) **Arbejd ikke med maskinen over hovedhøjde.**
- j) **Brems ikke maskinen ved at trykke mod siden af savklingen.**
- k) **Berør ikke spændeflangens og spændeskruens, mens maskinen kører.**
- l) **Skærebånen skal være fri for forhindringer. Sav ikke i skruer, søm, etc.**
- m) **Tryk aldrig på trykknappen til spindellåsen, når savklingen roterer.**
- n) **Ret ikke maskinen mod personer.**
- o) **Børn bør gøres opmærksomme på, at de ikke må lege med maskinen.**
- p) **Maskinen må ikke anvendes af børn eller svage-lige personer, der ikke er instrueret i brugen.**
- q) **Tilpas fremføringskraften til savklingen og det materiale, der skal savs i, så savklingen ikke blokeres og i givet fald medfører et tilbageslag.**
- r) **Undgå at savtændernes spidser bliver overophedet.**
- s) **Ved savning af kunststoffer er det vigtigt, at kunststoffet ikke smelter.**
- t) **Find ud af, hvilken fareklasse det støv, der opstår ved arbejdet, har, inden du går i gang med arbejdet. Anvend en industristøvsuger med en officielt tilladt beskyttelsesklassificering, som opfylder de lokale støvbeskyttelsesbestemmelser.**
- u) **Støv fra materialer såsom blyholdig maling, visse træsorter, mineraler og metal kan være sundhedsfarlige. Berøring eller indånding af støv kan medføre allergiske reaktioner og/eller luftvejssygdomme hos brugeren eller personer, der opholder sig i nærheden. Bestemte støvtyper, f.eks. støv fra ege- og bøgetræ, er kræftfremkaldende, især i forbindelse med tilsætningsstoffer til træbehandling (kromat, træbeskyttelsesmidler). Asbestholdige materialer må kun**

da

bearbejdes af fagfolk. **Anvend så vidt muligt støvudsugning.** For at sikre en effektiv støvudsugning anbefales det at anvende en egnet mobil støvudsugning anbefalet af Hilti til træ- og/eller mineralstøv, som er tilpasset til det pågældende elværktøj. Sørg for god udluftning af arbejdspladsen. Det anbefales at bruge åndedrætsværn med filterklasse P2. Overhold de gældende nationale forskrifter vedrørende de materialer, der skal bearbejdes.

5.3.2 Omhyggelig omgang med og brug af el-værktøj

- a) **Hold kun fat i maskinen på de isolerede håndtag, hvis der er risiko for at kunne beskadige skjulte elektriske ledninger og kabler med værktøjet.** Hvis der opstår kontakt med en strømførende ledning, sættes maskinens uisolerede metaldele under spænding, og brugeren kan få elektrisk stød.
- b) **Sørg for at sikre emnet. Brug fastspændingsværktøj eller en skruestik til at fastspænde emnet.** Dermed holdes det sikrere fast end med hånden, og du har desuden begge hænder fri til at betjene maskinen.
- c) **Kontrollér, at værktøjet passer til maskinens værktøjsholder, og at det er låst korrekt fast i holderen.**

5.3.3 Elektrisk sikkerhed



- a) **Kontrollér før påbegyndelse af arbejde arbejdsområdet for skjulte elektriske ledninger, gas- og vandrør, f.eks. med en metaldetektor.** Udvendige

metaldele på maskinen kan blive spændingsførende, hvis du f.eks. utilsigtet har beskadiget en elledning. Dette medfører en alvorlig fare for at få elektrisk stød.

- b) **Træk under arbejdet altid netledningen og forlængerledningen bagud væk fra maskinen.** Dette nedsætter risikoen for at falde over ledningen under arbejdet.
- c) **Følg de lokale sikkerhedsforskrifter for tilslutning af maskinen. Slut altid kun maskinen til en stikdåse beskyttet af et fejlstrømsrelæ.**

5.3.4 Arbejdsplads

- a) **Sørg for god belysning på arbejdspladsen.**
- b) **Sørg for god udluftning af arbejdspladsen.** Dårligt udluftede arbejdspladser kan være sundhedsskadelige som følge af støvpåvirkningen.

5.3.5 Personligt beskyttelsesudstyr



Brugeren og personer, der opholder sig i nærheden, skal under brugen af maskinen bære beskyttelsesbriller, sikkerhedshjelm, høreværn, beskyttelseshandsker og et let åndedrætsværn.

5.3.6 Beskyttelsesanordning

Tænd ikke maskinen, hvis savklingen, afskærmningen eller pendulbeskyttelsesafskærmningen ikke er korrekt monteret.

6 Anvendelse



FORSIGTIG

Brug beskyttelseshandsker. Savklingens skærekanter er skarpe. Du kan komme til skade på skærekanterne.

FORSIGTIG

Anvend en let støvmaske og beskyttelsesbriller. Under savning hvirvles der støv og savspåner op. Det materiale, der hvirvles op, kan ødelægge luftvejene og øjnene.

FORSIGTIG

Brug høreværn. Maskinen og savningen forårsager støj. Støjpåvirkningen kan medføre høretab.

6.1 Udskiftning af savklinge



FORSIGTIG

Brug derfor altid beskyttelseshandsker, når du skifter værktøj. Værktøjet, spændeflansen og spændeskruen bliver varme.

FORSIGTIG

Kontrollér, at den savklinge, som monteres i saven, opfylder de tekniske krav og er velslebet. En skarp savklinge er en forudsætning for et fejlfrit savsnit.

6.1.1 Afmontering af savklinge 3

1. Træk stikket ud.
2. Tryk på spindellåseknappen.
3. Drej monteringseskruen til savklingen med unbrakonøglen, indtil låsebolten er helt i indgreb.
4. Løsn monteringseskruen med nøglen mod uret.
5. Tag monteringseskruen og den udvendige spændeflange af.
6. Åbn pendulbeskyttelsesafsikreringen ved at svinge den til side, og fjern savklingen.

6.1.2 Montering af savklinge

1. Træk stikket ud.
2. Rengør holde- og spændeflanger.
3. Sæt holdeflangen på.
4. Åbn pendulbeskyttelsesafsikreringen.
5. **FORSIGTIG Vær opmærksom på pilen på savklingen, som angiver rotationsretningen.** Indsæt den nye savklinge.
6. Sæt den udvendige spændeflange på.
7. Fastgør spændeflanger med spændeskruen ved at dreje den i urets retning. I den forbindelse skal der samtidig trykkes på spindellåseknappen ligesom ved løsning.
8. Kontrollér, at savklingen sidder godt fast før ibrugtagning.

6.2 Indstilling af skæredybde 4

BEMÆRK

Den indstillede skæredybde bør altid være ca. 5 til 10 mm større end tykkelsen på det materiale, der skal saves.

Skæredybden kan indstilles trinløst mellem 0 og ca. 70 mm.

1. Træk stikket ud.
2. Anbring maskinen på et underlag.
3. Løsn klemgrebet til indstilling af skæredybden. Pilen viser den indstillede skæredybde på skalaen på gearhuset.
4. Løft maskinen i en sakseformet bevægelse, og indstil skæredybden ved at spænde klemgrebet fast.

6.3 Indstilling af vinkelsnit 5

Maskinen kan indstilles til vinkelsnit i en hvilken som helst vinkel mellem 0 og 56°.

6.3.1 Valg af skråsnit med forudindstilling

3 forudindstillinger er mulig: 22,5°, 45° og 56°.

1. Træk stikket ud.
2. Løsn klemgrebet til indstilling af skærevinkel.
3. Sving grundpladen til vinkel 0°.
4. Sæt viseren for forudindstilling af vinklen på den ønskede vinkelindstilling.
5. Sving grundpladen indtil anslag.
6. Spænd klemgrebet til indstilling af skærevinkel.

6.3.2 Valg af skråsnit uden forudindstilling

1. Træk stikket ud.

2. Løsn klemgrebet til indstilling af skærevinkel.
3. Sving grundpladen i den ønskede position.
4. Spænd klemgrebet til indstilling af skærevinkel.

6.4 Savning efter opmærkning

På maskinens forreste grundplade sidder en opmærkningsviser (0° og 45°) til både lige snit og skrå snit, så der kan foretages et præcist snit alt efter den valgte skærevinkel. Opmærkningskanten svarer til indersiden af savklingen. En opmærkningsviser befinder sig på den forreste udskæring til savklingen.

1. Fastgør emnet, så det ikke kan forrykke sig.
2. Placer emnet, så savklingen ikke rammer noget under emnet.
3. Kontrollér, at kontakten på maskinen er slået fra.
4. Sæt stikket i stikkontakten.
5. Anbring maskinen med grundpladen på emnet, så savklingen endnu ikke har kontakt med emnet.
6. Tryk på afbryderen.
7. Før maskinen gennem emnet i et egnet arbejdstempo langs med opmærkningen.

6.5 Savning med parallelanslag

Med parallelanslaget er det muligt at lave præcise snit langs med kanten af et emne og at save ensartede lister. Parallelanslaget kan monteres på begge sider af grundpladen.

6.6 Montering/indstilling af parallelanslag 6

1. Træk stikket ud.
2. Skub parallelanslagets føring under klemeskruen.
3. Indstil den ønskede skærebredde.
4. Spænd klemeskruen.

6.7 Savning med styreskinne 7

BEMÆRK

Savning med føringsskinne kan reducere risikoen for tilbageslag.

6.7.1 Indsætning/udtagning af maskinen i styreskinneadapter

1. Fjern et eventuelt monteret parallelanslag.
2. Før grundpladen ind i de forreste holdelasker på styreskinneadapteren.
3. Indsæt grundpladen helt ind i styreskinneadapteren bagest. Grundpladen skal gå helt i indgreb på den bageste holdelasse.
4. Før at tage den ud skal du trække den bageste holdelasse lidt tilbage og tage maskinen ud af styreskinneadapteren.

6.7.2 Langsgående snit ved 0°

Anbring saven ved at placere styreskinneadapterens not i lasken på styreskinnen.

6.7.3 Langsgående snit ved vinkler op til 56 °

Før saven, så yderkanten af styreskinneadapteren forløber langs med lasken på styreskinnen, da savklingen ellers kan kollideres med styreskinnen.

6.7.4 Vinkelsnit på flader

BEMÆRK

Den viste savevinkel angiver den vinkel, som snittet afviger fra et lige retvinklet snit.

1. Læg styreskinnen med nulpunktet på kanten af emnet, og drej skinnen, indtil den ønskede vinkel ligger ud for nulpunktet på vinkelskalaen.
2. Fastgør styreskinnen med de to skruevinger.

6.8 Savning af snit

1. Fastgør skinne nedefra med to skruevinger.

BEMÆRK Maskinen skal anbringes på føringskinnens bag emnet.

2. **FORSIGTIG Sørg for, at savklingen ikke er i kontakt med emnet.**
Stil maskinen i føringskinnens område.
3. Tænd instrumentet.
4. Skub samtidig maskinen over emnet.
Pendulafskærmningen åbner sig, når den kommer i kontakt med udløsningskanterne i siden, og lukker igen, når enden af føringskinnens nås.

6.9 Rengøring af spånkanaler

FORSIGTIG

Maskinen må ikke være sluttet til elnettet.

1. Fjern skruen bagest på undersiden af beskyttelsesafskærmningen, og fjern tilslutningsstudsens til støvsugeren.
2. Rengør spånkanalen og tilslutningsstudsens.
3. Sæt tilslutningsstudsens på spånkanalen igen, og fastgør tilslutningsstudsens med skruen.

7 Rengøring og vedligeholdelse

FORSIGTIG

Maskinen må ikke være sluttet til elnettet.

7.1 Rengøring af værktøj etc.

Fjern støv og skidt, som har sat sig fast, og beskyt overfladen mod korrosion ved med jævne mellemrum at aftørre med en klud fugtet i olie.

7.2 Rengøring af maskinen

FORSIGTIG

Hold maskinen, især gribebladerne, tørre, rene og fri for olie og fedt. Anvend ikke silikoneholdige plejemidler.

4. Kontrollér, om bevægelige dele fungerer korrekt og ikke sidder fast, og om delene er brækket eller beskadiget, således at maskinens funktion påvirkes.

6.10 Savning med spånudsugning

BEMÆRK

Rundsaven er forsynet med en tilslutningsstuds, der er beregnet til gængse støvsugerslanger med en diameter på 27 mm. For at slutte støvsugerslangen til saven kan det være nødvendigt med en passende adapter.

FORSIGTIG

Støv er sundhedsskadeligt og kan medføre luftvejs- og hudsygdomme samt allergiske reaktioner.

ADVARSEL

Visse støvtyper er kræftfremkaldende. Det gælder blandt andet mineralsk støv, egetræsstøv og/eller bøgetræsstøv, i særdeleshed i forbindelse med additiver til træbehandling (kromater, træbeskyttelsesmidler).

FORSIGTIG

Anvend så vidt muligt en velegnet mobil støvudskiller WVC40-M (træ) eller VCU40-M (træ og mineraler) afhængigt af anvendelsesformålet. Hvis der ikke er nogen udsugning, eller udsugning ikke er mulig, skal der anvendes et åndedrætsværn af filterklasse P2. Sørg desuden altid for god ventilation for at holde støvkoncentrationen så lav som mulig.

FORSIGTIG

I forbindelse med bearbejdning af andre materialer skal arbejdsgiveren afklare de særlige krav med arbejdstilsynet.

6.11 Savning uden spånudsugning

BEMÆRK

Du kan også montere et drejeligt spånværn.

Vælg den ønskede udkastretning ved at dreje udkastet, så spånerne føres væk fra dig.

Maskinhuset er fremstillet af et slagfast plastmateriale. Grebene er fremstillet af et elastomer-materiale.

Anvend aldrig maskinen, hvis ventilationsåbningerne er tilstoppede! Rengør forsigtigt ventilationsåbningerne med en tør børste. Sørg for, at der ikke trænger fremmedlegemer ind i maskinen. Rengør jævnligt huset udvendigt med en let fugtig klud. Anvend ikke spray, dampstråler eller rindende vand til rengøring! Det kan forringe maskinens elektriske sikkerhed.

7.3 Rengøring af beskyttelsesanordning

1. Fjern savklingen for at rengøre beskyttelsesanordningerne.

- Rengør forsigtigt beskyttelsesanordningerne med en tør børste.
- Fjern aflejringer og spåner inde i beskyttelsesanordningerne med et egnet værktøj.
- Monter savklingen.

7.4 Vedligeholdelse

ADVARSEL

Reparationer på de elektriske dele må kun udføres af en elektriker.

FORSIGTIG

Hvis tilslutningskablet til det elektriske værktøj er ødelagt, skal det udskiftes med en særlig tilslutningsledning, der fås i kundeserviceafdelingen.

Kontrollér regelmæssigt alle udvendige dele på maskinen for beskadigelse og fejlfri funktion. Brug ikke maskinen, hvis der er beskadigede dele, eller hvis der er betjeningslementer, som ikke fungerer fejlfrit. Lad Hilti-serviceværkstedet reparere maskinen.

7.5 Kontrol efter rengøring og vedligeholdelse

Efter rengørings- og vedligeholdelsesarbejde skal du kontrollere, at alt sikkerhedsudstyr sidder, som det skal, og fungerer fejlfrit.

Du kontrollerer pendulbeskyttelsesafsikrningen ved at åbne denne helt med et tryk på betjeningsgrebet.

Når du slipper betjeningsgrebet, skal pendulbeskyttelsesafsikrningen lukke sig hurtigt og helt.

8 Fejlsøgning

Fejl	Mulig årsag	Afhjælpning
Maskinen har ikke fuld ydelse.	Forlængerledning for lang og / eller med for lille tværsnit.	Anvend en forlængerledning med godkendt længde og / eller med tilstrækkeligt tværsnit.
	Strømforsyningen har for lav spænding.	Slut maskinen til en anden strømforsyning.
Maskinen starter ikke.	Elforsyningen er afbrudt.	Slut noget andet elværktøj til, og kontrollér funktionen.
	Netledningen eller stikket er defekt.	Lad en elektriker kontrollere og om nødvendigt udskifte afbryderen.
	Afbryder defekt.	Lad en elektriker kontrollere og om nødvendigt udskifte afbryderen.
	Kullene er slidte.	Lad en elektriker kontrollere og om nødvendigt udskifte afbryderen.
Ingen/nedsat sugeeffekt.	Tilstoppet spånkanal.	Rengør spånkanal.

da

9 Bortskaffelse



Størstedelen af de materialer, som anvendes ved fremstillingen af Hilti-produkter, kan genbruges. Materialerne skal sorteres, før de kan genbruges. I mange lande findes der allerede ordninger, hvor Hilti indsamler sine brugte maskiner til genbrug. Yderligere oplysninger får du hos Hilti-kundeservice eller din lokale Hilti-konsulent.



Kun for EU-lande

Elværktøj må ikke bortskaffes som almindeligt affald!

I henhold til Rådets direktiv om bortskaffelse af elektriske og elektroniske produkter og gældende national lovgivning skal brugte maskiner indsamles separat og bortskaffes på en måde, der skåner miljøet mest muligt.

10 Producentgaranti - Produkter

Hvis du har spørgsmål vedrørende garantibetingelserne, bedes du henvende dig til din lokale HILTI-partner.

11 EF-overensstemmelseserklæring (original)

Betegnelse:	Hand-rundsav
Typebetegnelse:	SCW 70/ WSC 7.25-S
Generation:	01/02
Produktionsår:	2011

Vi erklærer som eneansvarlige, at dette produkt er i overensstemmelse med følgende direktiver og standarder: 2004/108/EU, 2006/42/EU, 2011/65/EU, EN 60745-1, EN 60745-2-5, EN ISO 12100.

Hilti Corporation, Feldkircherstrasse 100,
FL-9494 Schaan



Paolo Luccini
Head of BA Quality and Process Management
Business Area Electric Tools & Accessories
01/2012



Jan Doongaji
Executive Vice President
Business Unit Power Tools & Accessories
01/2012

Tekniske dokumentation ved:

Hilti Entwicklungsgesellschaft mbH
Zulassung Elektrowerkzeuge
Hiltistrasse 6
86916 Kaufering
Deutschland

da



Hilti Corporation

LI-9494 Schaan

Tel.: +423 / 234 21 11

Fax: +423 / 234 29 65

www.hilti.com

885089B932

SCW 70 / WSC 7.25-S

Hilti = registered trademark of Hilti Corp., Schaan

W 4025 | 0214 | 00-Pos. 1 | 1

Printed in China © 2014

Right of technical and programme changes reserved S. E. & O.

2021356 / A3



2021356