

HILTI

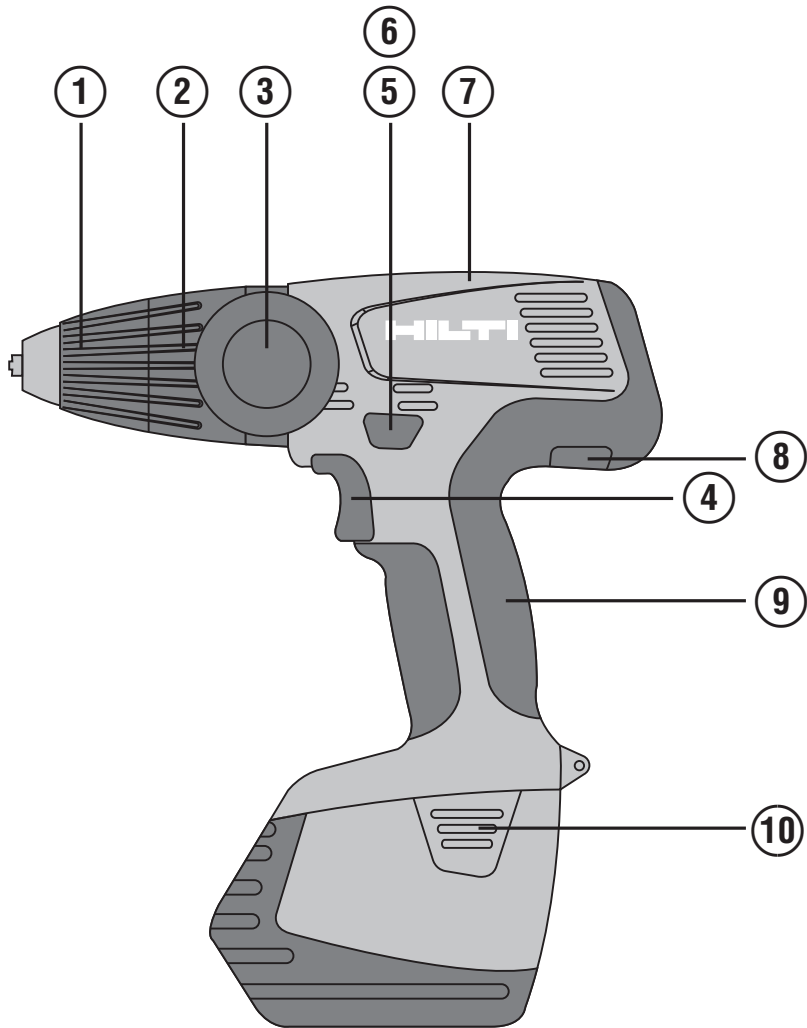
SF 151-A/ SFH 151-A

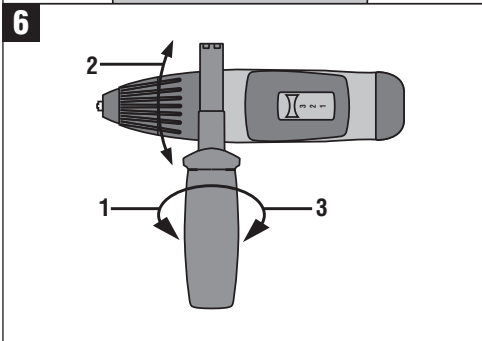
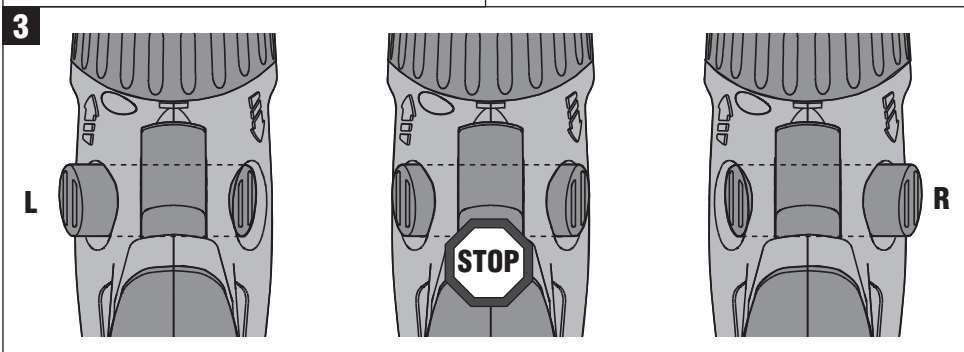
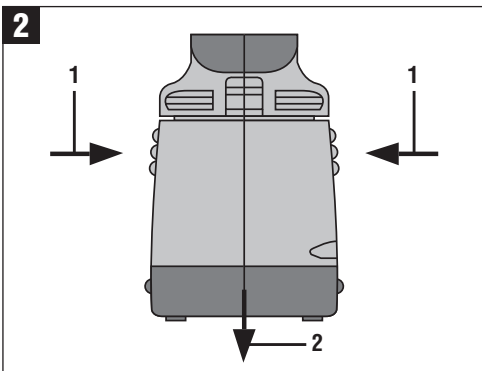
Brugsanvisning

da



CE





SF 151-A / SFH 151-A Batteridrevet bore-/skruemaskine og batteridrevet slagbore-/skruemaskine

Læs brugsanvisningen grundigt igennem før ibrugtagning.

Opbevar altid brugsanvisningen sammen med maskinen.

Sørg for, at brugsanvisningen altid følger med ved overdragelse af maskinen til andre.

Indholdsfortegnelse	side
1. Generelle anvisninger	1
2. Beskrivelse	2
3. Værktøj, tilbehør	3
4. Tekniske specifikationer	3
5. Sikkerhedsanvisninger	5
6. Ibrugtagning	8
7. Anvendelse	8
8. Rengøring og vedligeholdelse	10
9. Fejlsøgning	11
10. Bortskaffelse	11
11. Producentgaranti - Produkter	12
12. EF-overensstemmelseserklæring	13

❑ Disse tal henviser til illustrationer. Illustrationerne kan du finde på udfoldssiderne på omslaget. Kig på disse sider, når du læser brugsanvisningen.

I denne brugsanvisning betegner udtrykket "maskinen" altid den batteridrevne bore-/skruemaskine SF 151-A eller SFH 151-A med monteret batteri.

Betjeningslementer og maskindele ❑

- ① Selvspændende borepatron
- ② Drejering til indstilling af drejningsmoment og funktion
- ③ Sidegreb
- ④ Aftrækker (med elektronisk hastighedsstyring)
- ⑤ Omskifter til valg af højre-/venstreløb
- ⑥ Motorbremse
- ⑦ Gearskifterknap (2 eller 3 gear)
- ⑧ Typeskilt
- ⑨ Håndtag
- ⑩ Knap til frigørelse af batteri (2 stk.)

1. Generelle anvisninger

1.1 Signalord og deres betydning

FARE

Står ved en umiddelbart truende fare, der kan medføre alvorlige kvæstelser eller døden.

ADVARSEL

Advarer om en potentielt farlig situation, der kan forårsage alvorlige personskader eller døden.

FORSIGTIG

Advarer om en potentielt farlig situation, der kan forårsage lettere personskader eller materielle skader.

BEMÆRK

Står ved anvisninger om brug og andre nyttige oplysninger.

1.2 Forklaring af piktogrammer og yderligere anvisninger

Advarselssymboler



Generel fare



Advarsel om farlig elektrisk spænding



Advarsel om varm overflade



Advarsel om ætsende stoffer

Påbudssymboler



Brug beskyttelsesbriller



Brug sikkerhedshjelm



Brug høreværn



Brug beskyttelseshandsker



Brug støvmaske

Symboler



Læs brugsanvisningen for brug



Affald skal indleveres til genvinding på en genbrugsstation.



volt



Jævnstrøm



Nominelt omdrejningstal ubelastet



Omdrejninger pr. minut



Hammerboring



Boring uden slagfunktion

Placering af identifikationsoplysninger på maskinen

Typebetegnelsen fremgår af typeskiltet, og serienummeret er anbragt på siden af motorhuset. Skriv disse oplysninger i brugsanvisningen, og henvis til disse, når du henvender dig til vores kundeservice eller værksted.

Type: _____

Serienummer: _____

2. Beskrivelse

2.1 Anvendelsesformål

SF 151-A er en håndholdt, batteridrevet bore-/skruemaskine til i- og udskruining af skruer og til boring i stål, træ og murværk.

SFH 151-A er en håndholdt batteridrevet slagbore-/skruemaskine til i- og udskruining af skruer, boring i stål, træ og murværk samt slagboring i letbeton og murværk.

Det er ikke tilladt at bearbejde sundhedsfarlige materialer, f.eks. asbest.

Anvend ikke batterierne som energikilde for andre ikke specificerede forbrugere.

Det er ikke tilladt at modificere eller tilføje ekstra dele til maskinen.

Brug kun originalt Hilti-tilbehør og ekstraudstyr for at undgå ulykker.

Overhold forskrifterne i denne brugsanvisning med hensyn til drift, pleje og vedligeholdelse.

Maskinen er beregnet til professionel brug og må kun betjenes, efterses og vedligeholdes af autoriseret

og instrueret personale. Dette personale skal i særdeleshed informeres om de potentielle farer, der er forbundet med brugen af denne maskine. Der kan opstå farlige situationer ved anvendelse af maskinen og det tilhørende udstyr, hvis det anvendes af personer, der ikke er blevet undervist i brugen af dem, eller hvis de ikke anvendes korrekt i henhold til forskrifterne i denne brugsanvisning.

Maskinen kan med fordel anvendes følgende steder og til følgende formål: på byggepladser, på værksteder, til renovering, til ombygning, til nybygning.

2.2 Værktøjsholder

Selvspændende borepatron

2.3 Kontakt

Regulerbar aftrækker

Funktionsvælger

Omskifter til valg af højre-/venstreløb

2.4 Håndtag

Drejeligt sidegreb med dybdestop
Vibrationsdæmpet greb

2.5 Smøring

Smøres med olie.

2.6 Leveringsomfang i kuffert:

- 1 Maskine med sidegreb
- 2 Batteri SFB 150 eller SFB 155
- 1 Oplader
- 1 Brugsanvisning
- 1 Hilti-kuffert

2.7 Leveringsomfang i papemballage:

- 1 Maskine med sidegreb
- 1 Brugsanvisning

da

3. Værktøj, tilbehør

Bitadapter	S-BH 50
Oplader	SFC 7/18
Oplader	SFC 7/18H
Oplader	C7/24
Oplader	TCU7/36
Oplader	C7/36-ACS
Batteri	SFB 150
Batteri	SFB 155

Værktøjsholder	Selvspændende borepatron
Bordiameter, selvspændende borepatron	Ø 1,5...13 mm
Boredybde i blødt træ	Ø 1,5...30 mm
Boredybde i hårdt træ	Ø 1,5...26 mm
Boredybde i metal	Ø 4...13 mm
Træskruer (maks. længde 120 mm)	Ø 3,5...8 mm
HUD-dyvlere (maks. længde 120 mm)	Ø 5...10 mm

4. Tekniske specifikationer

Ret til tekniske ændringer forbeholdes!

Maskine	SF 151-A	SFH 151-A
Nominel spænding (jævnspænding)	15,6 V	15,6 V
Vægt i overensstemmelse med EPTA-procedure 01/2003	2,7 kg	2,9 kg
Mål (L x B x H)	239 mm x 74 mm x 260 mm	264 mm x 74 mm x 263 mm
Hastighed 1. gear	0...390/min	0...370/min
Hastighed 2. gear	0...1.455/min	0...1.380/min
Hastighed 3. gear		0...2.000/min

Maskine	SF 151-A	SFH 151-A
Drejningsmoment (boring i blødt materiale), indstillet på boresymbol	Maks. 33 Nm	Maks. 33 Nm
Drejningsmoment (boring i hårdt materiale), indstillet på boresymbol	Maks. 70 Nm	Maks. 70 Nm
Indstilling af drejningsmoment (15 trin)	2...12 Nm	2...12 Nm
Slagantal		36.000/min
Slagboring i mursten og murværk (maks. længde 80 mm)		Ø 1,5...6 mm

BEMÆRK

Det vibrationsniveau, der angives i disse anvisninger, er målt med en målemetode, der opfylder bestemmelserne i EN 60745, og kan anvendes i forbindelse med en sammenligning af forskellige elværktøjer. Det kan også anvendes til en foreløbig vurdering af vibrationsbelastningen. Det angivne vibrationsniveau dækker de væsentlige anvendelsesformål for elværktøj. Hvis elværktøjet imidlertid anvendes til andre formål, med andre indsatsværktøjer eller utilstrækkelig vedligeholdelse, kan vibrationsniveauet afvige. Dette kan forøge vibrationsbelastningen i hele arbejdstiden markant. For at opnå en præcis vurdering af vibrationsbelastningen bør også den tid, hvor maskinen er slukket eller blot kører uden at blive anvendt, inddrages. Dette kan reducere vibrationsbelastningen i hele arbejdstiden markant. Fastlæg yderligere sikkerhedsforanstaltninger til beskyttelse af brugeren mod vibrationspåvirkninger, f.eks. er det vigtigt at vedligeholde elværktøj og indsatsværktøj, at holde hænderne varme og at organisere arbejdsprocesserne.

Støj- og vibrationsinformation (målt iht. EN 60745):

A-vægtet lydeffektniveau for SF 151-A	88 dB (A)
A-vægtet lydeffektniveau for SFH 151-A	104 dB (A)
A-vægtet lydtrykniveau for SF 151-A	77 dB (A)
A-vægtet lydtrykniveau for SFH 151-A	93 dB (A)

Yderligere oplysninger iht. EN 60745

Triaksiale vibrationsværdier (vibrationsvektorsum)	målt i henhold til EN 60745-2-2
Skruning uden slagfunktion, a_h	< 2,5 m/s ²
Usikkerhed (K)	1,5 m/s ²

Yderligere oplysninger iht. EN 60745

Triaksiale vibrationsværdier (vibrationsvektorsum)	målt i henhold til EN 60745-2-1
Slagboring i beton, $a_{h, ID}$	11,8 m/s ²
Boring i metal, $a_{h, D}$	< 2,5 m/s ²
Usikkerhed (K) for triaksiale vibrationsmålingerne	1,5 m/s ²

Batteri	SFB 150	SFB 155
Nominal spænding	15,6 V	15,6 V
Kapacitet	2 Ah	3 Ah
Energiindhold	31,2 Wh	46,8 Wh
Vægt	0,94 kg	0,96 kg
Temperaturovervågning	ja	ja

Batteri	SFB 150	SFB 155
Batteritype	Nikkel-cadmium type SUB C	Nikkel-metalhydrid type SUB C
Antal battericeller	13 stk.	13 stk.

5. Sikkerhedsanvisninger

BEMÆRK

Sikkerhedsanvisningerne i kapitlet 5.1 omfatter alle de generelle sikkerhedsanvisninger vedrørende elværktøj. Anvisningerne i afsnit 5.1.2a, 5.1.2d, 5.1.2e, 5.1.3c og 5.1.4c er ikke relevante for disse maskiner.

5.1 Generelle sikkerhedsanvisninger

VIGTIGT! Læs alle anvisningerne. I tilfælde af manglende overholdelse af nedenstående anvisninger er der risiko for elektrisk stød, alvorlige personskader, og der kan opstå brandfare. Det benyttede begreb "elværktøj" refererer til netdrevne maskiner (med tilslutningsledning) og batteridrevne maskiner (uden netledning). DISSE ANVISNINGER BØR OPBEVARES TIL SENERE BRUG.

5.1.1 Arbejdsplads

- Sørg for, at arbejdsområdet er rent og ryddeligt.** Uorden og uoplyste arbejdsområder øger faren for uheld.
- Brug ikke maskinen i eksplosionstruede omgivelser, hvor der er brændbare væsker, gasser eller støv.** Elværktøj kan slå gnister, der kan antænde støv eller dampe.
- Sørg for, at andre personer og ikke mindst børn holdes væk fra arbejdsområdet, når maskinen er i brug.** Hvis man distraheres, kan man miste kontrollen over maskinen.

5.1.2 Elektrisk sikkerhed

- Maskinens stik skal passe til kontakten. Stikket må under ingen omstændigheder ændres. Brug ikke adapterstik sammen med jordforbundne maskiner.** Uændrede stik, der passer til kontakterne, nedsætter risikoen for elektrisk stød.
- Undgå kropskontakt med jordforbundne overflader som f.eks. rør, radiatorer, komfurer og køleskabe.** Hvis din krop er jordforbundet, øges risikoen for elektrisk stød.
- Maskinen må ikke udsættes for regn eller fugt.** Indtrængning af vand i maskinen øger risikoen for elektrisk stød.

- Brug ikke ledningen til formål, den ikke er beregnet til (f.eks. må man aldrig bære maskinen i ledningen, hænge maskinen op i ledningen eller rykke i ledningen for at trække stikket ud af kontakten).** Beskyt ledningen mod varme, olie, skarpe kanter eller maskindele, der er i bevægelse. Beskadigede eller sammenviklede ledninger øger risikoen for elektrisk stød.
- Hvis maskinen benyttes i det fri, må der kun benyttes en forlængerledning, der er godkendt til udendørs brug.** Brug af forlængerledning til udendørs brug nedsætter risikoen for elektrisk stød.

5.1.3 Personlig sikkerhed

- Det er vigtigt at være opmærksom, se, hvad man laver, og bruge maskinen fornuftigt. Man bør ikke bruge maskinen, hvis man er træt, har nydt alkohol eller er påvirket af medicin eller euforiserende stoffer.** Få sekunders uopmærksomhed ved brug af maskinen kan medføre alvorlige personskader.
- Brug beskyttelsesudstyr, og hav altid beskyttelsesbriller på.** Brug af sikkerhedsudstyr som f.eks. støvmaske, skridsikkert fodtøj, beskyttelseshjelm eller høreværn afhængigt af maskintype og anvendelse nedsætter risikoen for personskader.
- Undgå utilsigtet igangsætning. Kontrollér altid, at afbryderen står på "FRA", før stikket sættes i.** Undgå at bære maskinen med fingeren på afbryderen, og sørg for, at maskinen ikke er tændt, når den slutes til nettet, da dette øger risikoen for personskader.
- Fjern indstillingsværktøj eller skruenøgler, inden maskinen tændes.** Hvis et stykke værktøj eller en nøgle sidder i en roterende maskindel, er der risiko for personskader.
- Overvurder ikke dig selv. Sørg for at stå sikkert, mens der arbejdes, og kom ikke ud af balance.** Det er derved nemmere at kontrollere maskinen, hvis der skulle opstå uventede situationer.

- f) **Brug egnet arbejdstøj. Undgå løse beklædningsgenstande eller smykker. Hold hår, tøj og handsker væk fra dele, der bevæger sig.** Dele, der er i bevægelse, kan gribe fat i løstsiddende tøj, smykker eller langt hår.
- g) **Hvis støvudsugnings- og opsamlingsudstyr kan monteres, er det vigtigt, at dette tilsluttes og benyttes korrekt.** Brug af dette udstyr nedsætter risikoen for personskader som følge af støv.

5.1.4 Omhyggelig omgang med og brug af elværktøj

- a) **Undgå at overbelaste maskinen. Brug altid en maskine, der er beregnet til det stykke arbejde, der skal udføres.** Med den rigtige maskine arbejder man bedst og mest sikkert inden for det angivne effektområde.
- b) **Brug ikke en maskine, hvis afbryder er defekt.** En maskine, der ikke kan startes og stoppes, er farlig og skal repareres.
- c) **Træk stikket ud af stikkontakten, og/eller fjern batteriet fra maskinen, inden du foretager indstillinger på den, skifter tilbehørsdele eller lægger den til side.** Disse sikkerhedsforanstaltninger forhindrer utilsigtet start af maskinen.
- d) **Opbevar ubenyttet elværktøj uden for børns rækkevidde. Lad aldrig personer, der ikke er fortrolige med maskinen eller ikke har gennemlæst sikkerhedsanvisningerne benytte maskinen.** Elværktøj er farligt, hvis det benyttes af ukyndige personer.
- e) **Maskinen bør vedligeholdes omhyggeligt. Kontrollér, om bevægelige dele fungerer korrekt og ikke sidder fast, og om delene er brækket eller beskadiget, således at maskinens funktion påvirkes. Få beskadigede dele repareret, inden maskinen tages i brug.** Mange uheld skyldes dårligt vedligeholdt elværktøj.
- f) **Sørg for, at skæreværktøjer er skarpe og rene.** Omhyggeligt vedligeholdt skæreværktøjer med skarpe skærekanter sætter sig ikke så hurtigt fast og er nemmere at føre.
- g) **Brug elværktøj, tilbehør, indsatsværktøj osv. iht. disse anvisninger, og sådan som det kræves for denne specielle værktøjstype. Tag hensyn til arbejdsforholdene og det arbejde, der skal udføres.** I tilfælde af anvendelse af værktøjet til formål, som ligger uden for det fastsatte anvendelsesområde, kan der opstå farlige situationer.

5.1.5 Omhyggelig omgang med og brug af batteridrevet elværktøj

- a) **Kontroller, at maskinen er slukket, inden batteriet sættes i.** Det kan være farligt at sætte et batteri i en maskine, der er tændt.
- b) **Oplad kun batterier i ladere, der er anbefalet af fabrikanten.** Der er risiko for brand, hvis en lader, der er beregnet til et bestemt batteri, anvendes til opladning af en anden batteritype.
- c) **Brug kun de batterier, der er beregnet til elværktøjet.** Brug af andre batterier øger risikoen for personskader og er forbundet med brandfare.
- d) **Ikke benyttede batterier må ikke komme i berøring med kontorclips, mønter, nøgler, søm, skruer eller andre små metalgenstande, da disse kan kortslutte kontakterne.** En kortslutning mellem batterikontakterne øger risikoen for personskader i form af forbrændinger.
- e) **Hvis batteriet anvendes forkert, kan der løbe væske ud af batteriet. Undgå at komme i kontakt med denne væske. Hvis det alligevel skulle ske, skylles med vand. Søg læge, hvis væsken kommer i øjnene.** Batterivæske kan give hudirritation eller forbrændinger.

5.1.6 Service

- a) **Sørg for, at maskinen kun repareres af kvalificerede fagfolk, og at der altid benyttes originale reservedele.** Dermed sikres størst mulig maskinsikkerhed.

5.2 Yderligere sikkerhedsanvisninger

5.2.1 Personlig sikkerhed

- a) **Brug høreværn ved anvendelse af slagboremaskiner.** Støjpåvirkningen kan medføre høretab.
- b) **Anvend de ekstra håndtag, der følger med maskinen.** Hvis du mister kontrollen, kan det medføre personskader.
- c) **Hold altid maskinen med begge hænder på de dertil beregnede håndtag. Hold håndtagene tørre, rene og fri for olie og fedt.**
- d) **Hvis maskinen anvendes uden støvudsugning, skal du bruge åndedrætsværn.**
- e) **Hold pauser under arbejdet, og lav afspændings- og fingerøvelser, så dine fingre får en bedre blodgennemstrømning.**
- f) **Undgå at berøre roterende dele. Tænd først maskinen, når du befinder dig i arbejdsområdet.**

det. Berøring af roterende dele, især roterende værktøjer, kan medføre personskader.

- g) **Maskinen må ikke anvendes af børn eller svagelige personer, der ikke er instrueret i brugen.**
- h) **Børn bør gøres opmærksomme på, at de ikke må lege med maskinen.**
- i) Støv fra materialer såsom blyholdig maling, visse træsorter, mineraler og metal kan være sundhedsfarlige. Berøring eller indånding af støv kan medføre allergiske reaktioner og/eller luftvejssygdomme hos brugeren eller personer, der opholder sig i nærheden. Bestemte støvtyper, f.eks. støv fra ege- og bøgetræ, er kræftfremkaldende, især i forbindelse med tilsætningsstoffer til træbehandling (kromat, træbeskyttelsesmidler). Asbestholdige materialer må kun bearbejdes af fagfolk. **Anvend så vidt muligt støvudsugning. For at sikre en effektiv støvudsugning anbefales det at anvende en egnet mobil støvudsugning anbefalet af Hilti til træ- og/eller mineralstøv, som er tilpasset til det pågældende elværktøj. Sørg for god udluftning af arbejdspladsen. Det anbefales at bruge åndedrætsværn med filterklasse P2. Overhold de gældende nationale forskrifter vedrørende de materialer, der skal bearbejdes.**

5.2.2 Omhyggelig omgang med og brug af elværktøj

- a) **Sørg for at sikre emnet. Brug fastspændingsværktøj eller en skruestik til at fastspænde emnet.** På den måde holdes det mere sikkert fast end med hånden, og du har desuden begge hænder fri til at betjene maskinen.
- b) **Kontrollér, at værktøjet passer til maskinens værktøjholder, og at det er låst korrekt fast i holderen.**

- c) **Hold kun fat i maskinen på de isolerede håndtag, hvis der er risiko for at kunne beskadige skjulte elektriske ledninger og kabler med værktøjet.** Hvis der opstår kontakt med en strømførende ledning, sættes maskinens uisolerede metaldele under spænding, og brugeren kan få elektrisk stød.

5.2.3 Elektrisk sikkerhed



Kontrollér før påbegyndelse af arbejdet arbejdsområdet for skjulte elektriske ledninger, gas- og vandrør, f.eks. med en metaldetektor. Udvendige metaldele på maskinen kan blive spændingsførende, hvis du f.eks. utilsigtet har beskadiget en elledning. Dette medfører en alvorlig fare for at få elektrisk stød.

5.2.4 Arbejdsplads

- a) **Sørg for god belysning på arbejdspladsen.**
- b) **Sørg for god udluftning af arbejdspladsen.** Dårligt udluftede arbejdspladser kan være sundheds-skadelige som følge af støvpåvirkningen.

5.2.5 Personligt beskyttelsesudstyr



Brugeren og personer, der opholder sig i nærheden, skal under brugen af maskinen bære beskyttelsesbriller, sikkerhedshjelm, høreværn, beskyttelseshandsker og et let åndedrætsværn.

6. Ibrugtagning



da

6.1 Korrekt håndtering af batteriet

BEMÆRK

Ved lave temperaturer forringes batteriets ydeevne. Kør aldrig et batteri helt fladt, når der arbejdes med maskinen. Udskift batteriet rettidigt. Sæt samtidig det afladede batteri til opladning, så det er klar til næste gang, der skal skiftes batteri.

Opbevar batteriet køligt og tørt. Opbevar ikke batteriet i direkte sollys, på radiatorer eller i et vindue. Når batterierne ikke længere kan anvendes, skal de bortskaffes miljømæssigt forsvarligt og sikkert.

6.2 Opladning af batteri



FORSIGTIG

Brug kun de originale Hilti-batterier SFB 150 og SFB 155.

6.2.1 Førstegangsopladning af et nyt batteri

Før det tages i brug, skal et nyt batteri førstegangsoplades, for at battericellerne kan udnyttes optimalt. Hvis der ikke udføres en korrekt førstegangsopladning, kan det nedsætte batterikapaciteten permanent. Læs betjeningsvejledningen til opladeren for at få

yderligere oplysninger om fremgangsmåden ved førstegangsopladning.

6.2.2 Opladning af et brugt batteri

FORSIGTIG

Brug kun de Hilti-ladere, der er angivet i afsnittet "Værktøj, tilbehør".

Kontrollér, at batteriet er rent og tørt, før det sættes i opladeren.

Læs brugsanvisningen til laderen for at få oplysninger om fremgangsmåden ved opladning.

6.2.2.1 Genopladning af NiCd- og NiMH-batterier

NiCd- og NiMH-batterier skal lades helt op ved hver opladning.

6.3 Isætning af batteri i maskinen

FORSIGTIG

Kontrollér, at maskinen er slukket, og at omskifteren til valg af højre-/venstreløb står i midterposition (startspærre), før batteriet sættes i maskinen. Brug kun de Hilti-batterier, der er godkendt til brug sammen med din maskine.

1. Skub batteriet op i maskinen nedefra, til det går i indgreb med et tydeligt klik.
2. **FORSIGTIG**Hvis batteriet falder af, kan det medføre skader på dig eller andre.
Kontrollér, at batteriet er sat korrekt i maskinen.

6.4 Udtagning af batteri 2

1. Tryk på de to knapper til frigørelse af batteriet.
2. Træk batteriet nedad og ud af maskinen.

7. Anvendelse

7.1 Indstilling af højre- eller venstreløb 3

BEMÆRK

Værktøjsspindlen indstilles til højre-/venstreløb ved hjælp af omskifteren til valg af højre-/venstreløb. En spærre forhindrer skift mellem højre- og venstreløb, når maskinen er i gang. Når omskifteren til valg af højre-/venstreløb står i midterpositionen, er aftrækkeren blokeret. Hvis omskifteren til valg af højre-/venstreløb trykkes mod højre (i maskinens arbejdsretning), er højreløb valgt. Hvis omskifteren

til valg af højre-/venstreløb trykkes mod venstre (i maskinens arbejdsretning), er venstreløb valgt.

7.2 Indstilling af hastighed

7.2.1 Indstilling af hastighed på maskine med 2 gear (SF 151-A) 4

BEMÆRK

Hastigheden kan indstilles ved hjælp af den mekaniske 2-gearskifter. Hastighed med fuldt opladet batteri. 1. gear 0-390 o/min eller 2. gear: 0-1455 o/min.

7.2.2 Indstilling af hastighed på maskine med 3 gear (SFH 151-A) 5

BEMÆRK

Hastigheden kan indstilles i 3 trin ved hjælp af den mekaniske gearvælger. Hastighed med fuldt opladet batteri. 1. gear 0-370 o/min, 2. gear: 0-1380 o/min eller 3. gear: 0-2000 o/min.

7.3 Tænd/sluk

FORSIGTIG

Hvis maskinen blokerer, og motoren stopper i mere end 2-3 sekunder, skal maskinen slukkes for at undgå skader. Efter en blokering skal maskinen køre 2 minutter uden belastning.

Hastigheden reguleres trinløst mellem 0 og det maksimale omdrejningstal ved at trykke aftrækkeren langsomt ind.

7.4 Boring

FORSIGTIG

Hvis boret sætter sig fast, styres maskinen ud til siden. Anvend kun maskinen med påmonteret sidegreb, og hold maskinen med begge hænder.

FORSIGTIG

Brug fastspændingsværktøj eller en D-skruestik til at fastspænde emnet. Dermed holdes det mere sikkert fast end med hånden, og du har desuden begge hænder fri til at betjene maskinen.

7.4.1 Indstilling af sidegreb 6

1. Åbn sidegrebets holder ved at dreje på håndtaget.
2. Drej sidegrebet til den ønskede position.
3. Spænd sidegrebet fast ved at dreje på håndtaget.

7.4.2 Isætning af bor

1. Sæt omskifteren til valg af højre-/venstre løb i midterposition, eller tag batteriet ud af maskinen.
2. Kontrollér, at værktøjets indstiksende er ren. Rengør om nødvendigt indstiksenden.

3. Sæt værktøjet i værktøjsholderen, og spænd den selvspændende borepatron til.
4. Kontrollér, at værktøjet sidder sikkert fast ved at trække i det.

7.4.3 Boring

1. Indstil omskifteren til valg af højre-/venstre løb til højreløb.
2. Drej ringen til indstilling af drejningsmoment og funktion hen på boresymbolet.

7.4.4 Udtagning af bor

FORSIGTIG

Anvend beskyttelseshandsker, når der skal skiftes værktøj, da værktøjet bliver meget varmt ved brug.

1. Sæt omskifteren til valg af højre-/venstre løb i midterposition, eller tag batteriet ud af maskinen.
2. Åbn den selvspændende borepatron.
3. Træk værktøjet ud af værktøjsholderen.

7.5 Slagboring (SFH 151-A)

7.5.1 Isætning af bor

1. Sæt omskifteren til valg af højre-/venstre løb i midterposition, eller tag batteriet ud af maskinen.
2. Kontrollér, at værktøjets indstiksende er ren. Rengør om nødvendigt indstiksenden.
3. Sæt værktøjet i værktøjsholderen, og spænd den selvspændende borepatron til.
4. Kontrollér, at værktøjet sidder sikkert fast ved at trække i det.

7.5.2 Slagboring

FORSIGTIG

Brug sidegrebet, og hold fast på maskinen med begge hænder på håndtag og sidegreb.

1. Indstil omskifteren til valg af højre-/venstre løb til højreløb.
2. Drej ringen til indstilling af drejningsmoment og funktion hen på symbolet for slagboring.

7.5.3 Udtagning af bor

FORSIGTIG

Anvend beskyttelseshandsker, når der skal skiftes værktøj, da værktøjet bliver meget varmt ved brug.

1. Sæt omskifteren til valg af højre-/venstre løb i midterposition, eller tag batteriet ud af maskinen.

2. Åbn den selvspændende borepatron.
3. Træk værktøjet ud af værktøjsholderen.

7.6 Skruning

7.6.1 Isætning af bit/bitadapter

1. Sæt omskifteren til valg af højre-/venstreløb i midterposition, eller tag batteriet ud af maskinen.
2. Sæt bitholderen i værktøjsholderen.
3. Sæt bitten i bitholderen.

7.6.2 Skruning

1. Indstil maskinen til højre-/venstreløb på omskifteren til valg af højre-/venstreløb.
2. Indstil drejningsmomentet på justeringsringen.

7.6.3 Udtagning af bit/bitholder

1. Sæt omskifteren til valg af højre-/venstreløb i midterposition, eller tag batteriet ud af maskinen.
2. Tag bitten ud af bitholderen.
3. Tag bitholderen ud af værktøjsholderen.

8. Rengøring og vedligeholdelse

FORSIGTIG

Tag batteriet ud af maskinen før rengøring for at forhindre utilsigtet start af maskinen!

8.1 Rengøring af bor etc.

Fjern støv og skidt, som har sat sig fast, og beskyt overfladen mod korrosion ved med jævne mellemrum at aftørre med en klud fugtet i olie.

8.2 Rengøring af maskinen

FORSIGTIG

Hold maskinen, især gribefladerne, tørre, rene og fri for olie og fedt. Anvend ikke silikoneholdige plejemidler.

Maskinhuset er fremstillet af et slagfast plastmateriale. Grebene er fremstillet af et elastomer-materiale. Anvend aldrig maskinen, hvis ventilationsåbningerne er tilstoppede! Rengør forsigtigt ventilationsåbningerne med en tør børste. Sørg for, at der ikke trænger fremmedlegemer ind i maskinen. Rengør jævnlige huset udvendigt med en let fugtig klud. Anvend ikke spray, dampstråler eller rindende vand til rengøring! Det kan forringe maskinens elektriske sikkerhed.

8.3 Vedligeholdelse

ADVARSEL

Reparationer på de elektriske dele må kun udføres af en elektriker.

Kontrollér regelmæssigt alle udvendige dele på maskinen for beskadigelse og fejlfri funktion. Brug ikke maskinen, hvis der er beskadigede dele, eller hvis der er betjeningselementer, som ikke fungerer fejlfrit. Send maskinen til reparation hos Hilti-service.

8.4 Vedligeholdelse af batterier

Sørg for, at der ikke kommer støv og smøremidler på kontaktfladerne. Rengør om nødvendigt kontaktfladerne med en ren klud. Kør aldrig et batteri helt fladt, når der arbejdes med maskinen, da det kan beskadige battericellerne. Når maskinens ydelse falder mærkbart, skal batteriet sættes til opladning. Foretag en vedligeholdelsesopladning én gang om måneden eller senest, når batteriets kapacitet bliver mærkbart dårligere: Ved opladning med Hilti-laderne C 7/24, SFC 7/18, SFC 7/18H og TCU 7/36 skal batterierne oplades normalt i 24 timer eller 12 timer med vedligeholdelsesfunktionen. Laderen C 7/36-ACS registrerer automatisk, om der er brug for en førstegangsopladning eller en normal opladning. Hvis vedligeholdelsesopladningen ikke giver det ønskede resultat, anbefaler vi at kontakte Hilti.

8.5 Kontrol efter rengøring og vedligeholdelse

Efter rengørings- og vedligeholdelsesarbejde skal du kontrollere, at alt sikkerhedsudstyr sidder, som det skal, og fungerer fejlfrit.

9. Fejlsøgning

Fejl	Mulig årsag	Afhjælpning
Maskinen virker ikke.	Batteriet er ikke korrekt isat, eller batteriet er fladt.	Batteriet skal gå i indgreb med et tydeligt dobbeltklik, og batteriet skal lades op.
	Elektrisk fejl.	Tag batteriet ud af apparatet, og kontakt Hiltis kundeservice.
Ingen slagfunktion.	Kontrol af ringen til indstilling af drejningsmoment og funktion	Drej ringen til indstilling af drejningsmoment og funktion hen til slagborsymbolet.
Tænd-/slukknappen kan ikke trykkes ned eller er blokeret.	Sæt omskifteren til valg af højre-/venstreløb i midterposition (transportstilling).	Tryk omskifteren til valg af højre-/venstreløb til venstre eller højre.
Hastigheden falder pludselig kraftigt.	Batteriet er afladet.	Skift batteri, og sæt det flade batteri til genopladning.
Batteriet aflades hurtigere end normalt.	Batterieffekten er ikke optimal.	Diagnose hos Hiltis kundeservice eller udskiftning af batteri.
Batteriet går ikke i indgreb med et tydeligt dobbeltklik.	Der er snavs på batteriets indgrebstapper.	Rengør indgrebstapperne, og sæt batteriet i maskinen. Kontakt Hiltis kundeservice, hvis det ikke løser problemet.
Kraftig varmeudvikling i maskinen eller batteriet.	Elektrisk defekt.	Sluk omgående maskinen, tag batteriet ud, og kontakt Hiltis kundeservice.
	Maskinen er blevet overbelastet (anvendelsesgrænse overskredet).	Vælg det rigtige værktøj til formålet.

10. Bortskaffelse

FORSIGTIG

Hvis udstyret ikke bortskaffes korrekt, kan der ske følgende: Ved afbrænding af plastikdele kan der opstå giftig røggas, som man kan blive syg af at indånde. Ved beskadigelse eller kraftig opvarmning kan batteriet eksplodere og dermed forårsage forgiftning, forbrænding, ætsning eller forurening af miljøet. Ved en skodesløs bortskaffelse kan udstyret havne i hænderne på ukyndige personer, som ikke ved, hvordan udstyret anvendes korrekt. Dette kan medføre, at du eller andre kommer slemt til skade, eller at miljøet forurenes.

FORSIGTIG

Bortskaf omgående defekte batterier. Opbevar disse utilgængeligt for børn. Batterier må ikke adskilles eller brændes.

FORSIGTIG

Bortskaf batterierne efter gældende nationale regler, eller indlevér de brugte batterier til Hilti.



da

Størstedelen af de materialer, som anvendes ved fremstillingen af Hilti-produkter, kan genbruges. Materialerne skal sorteres, før de kan genbruges. I mange lande findes der allerede ordninger, hvor Hilti indsamler sine brugte maskiner til genbrug. Yderligere oplysninger får du hos Hilti-kundeservice eller din lokale Hilti-konsulent.



Kun for EU-lande

Elværktøj må ikke bortskaffes som almindeligt affald!

I henhold til det europæiske direktiv 2002/96/EF om bortskaffelse af elektriske og elektroniske produkter og gældende national lovgivning skal brugt elværktøj indsamles separat og bortskaffes på en måde, der skåner miljøet mest muligt.

11. Producentgaranti - Produkter

Hilti garanterer, at det leverede produkt er fri for materiale- og fabrikationsfejl. Garantien forudsætter, at produktet anvendes og håndteres samt vedligeholdes og rengøres i henhold til Hilti-brugsanvisningen, og at den tekniske enhed er bevaret, dvs. at der udelukkende er anvendt originale Hilti-forbrugsmaterialer, -tilbehørsdele og -reservedele til produktet.

Garantien omfatter reparation uden beregning eller udskiftning af defekte dele uden beregning i hele produktets levetid. Dele, der som følge af normalt slid trænger til at blive udskiftet eller repareret, er ikke omfattet af garantien.

Hilti afviser alle yderligere krav, medmindre den nationale lovgivning forbyder en sådan afvisning.

Hilti påtager sig således intet ansvar for direkte eller indirekte skader, samtidige eller efterfølgende skader, tab eller omkostninger, som er opstået i forbindelse med eller på grund af anvendelsen af produktet, eller som er opstået på grund af produktets uegnethed til et bestemt formål. Stiltiende garantier for anvendelse eller egnethed til et bestemt formål udelukkes udtrykkeligt.

I forbindelse med reparation eller udskiftning af produktet eller dele deraf, forudsættes det, at produktet eller de pågældende dele indsendes til Hilti, umiddelbart efter at skaden er konstateret.

Nærværende garanti omhandler samtlige garantiforpligtelser fra Hiltis side og erstatter alle tidligere eller samtidige garantierklæringer, såvel skriftlige som mundtlige.

12. EF-overensstemmelseserklæring

Betegnelse:	Batteridrevet bore-/skruemaskine og batteridrevet slagbore-/skruemaskine
Typebetegnelse:	SF 151-A / SFH 151-A
Produktionsår:	2004

Vi erklærer som eneansvarlige, at dette produkt er i overensstemmelse med følgende direktiver og standarder: til 28.12.2009 98/37/EF, fra 29.12.2009 2006/42/EF, 2004/108/EU, 2006/66/EF, EN 60745-1, EN 60745-2-1,

EN 60745-2-2, EN 55014-1, EN 55014-2, EN 61000-6-3.

Hilti Corporation



Dietmar Sartor
Head of BA Quality and Process Management
Business Area Electric Tools & Accessories
10 2009



Roman Haeggi
Senior Vice President

Business Unit Cordless and Cutting

10 2009

da

HILTI

Hilti Corporation

LI-9494 Schaan

Tel.: +423 / 234 21 11

Fax: +423 / 234 29 65

www.hilti.com



227959