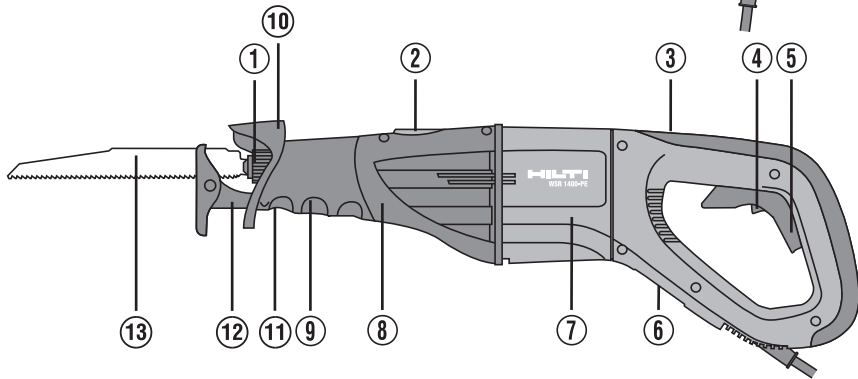
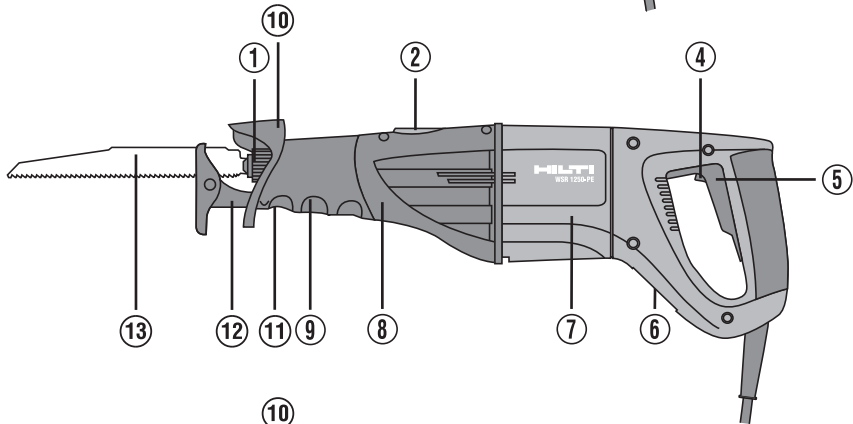
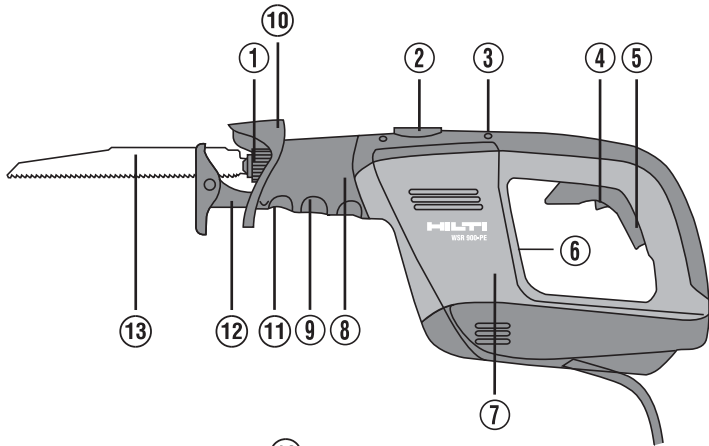


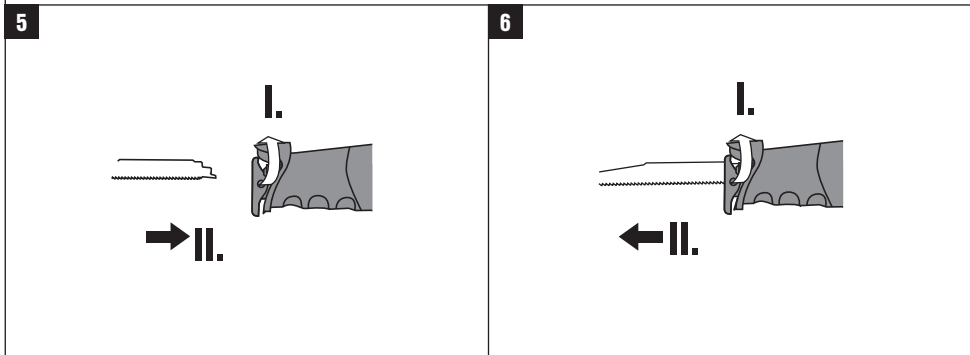
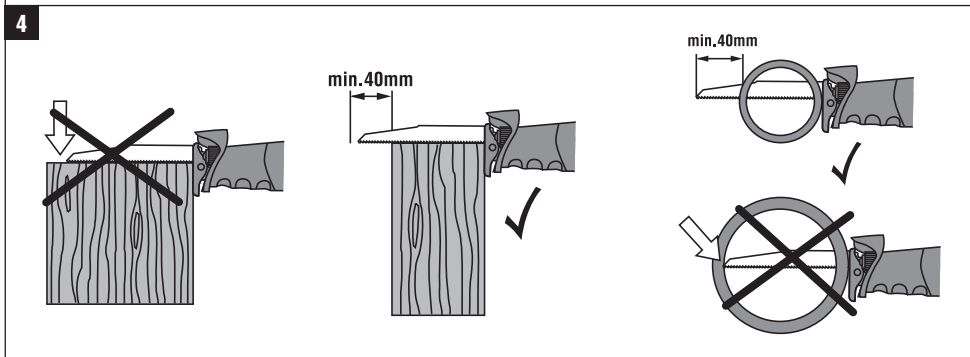
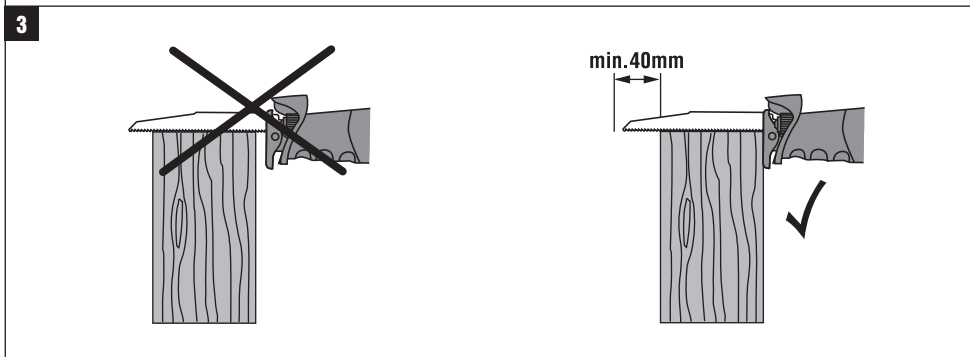
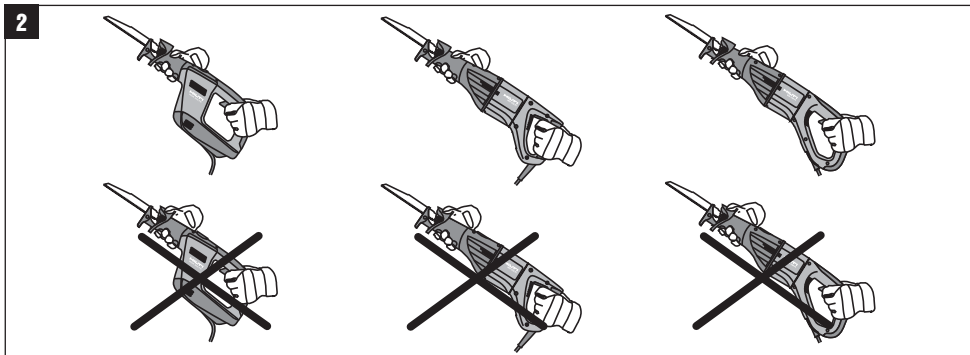
HILTI

WSR 900-PE WSR 1250-PE WSR 1400-PE

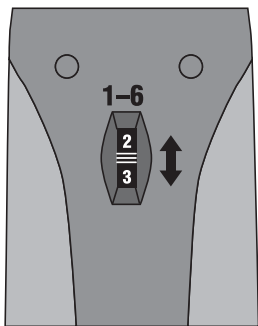
Bedienungsanleitung	de
Operating instructions	en
Mode d'emploi	fr
Istruzioni d'uso	it
Gebruiksaanwijzing	nl
Manual de instruções	pt
Manual de instrucciones	es
Brugsanvisning	da
Käyttöohje	fi
Bruksanvisning	no
Bruksanvisning	sv
Οδηγίες χρήσεως	el
دليل الاستعمال	ar
Kasutusjuhend	et
Instrukcija	lt
Lietošanas pamācība	lv



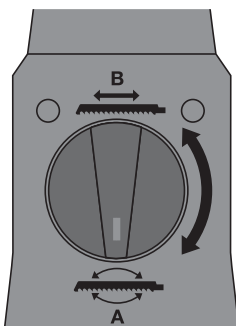




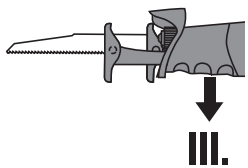
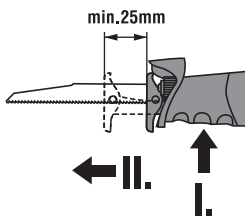
7



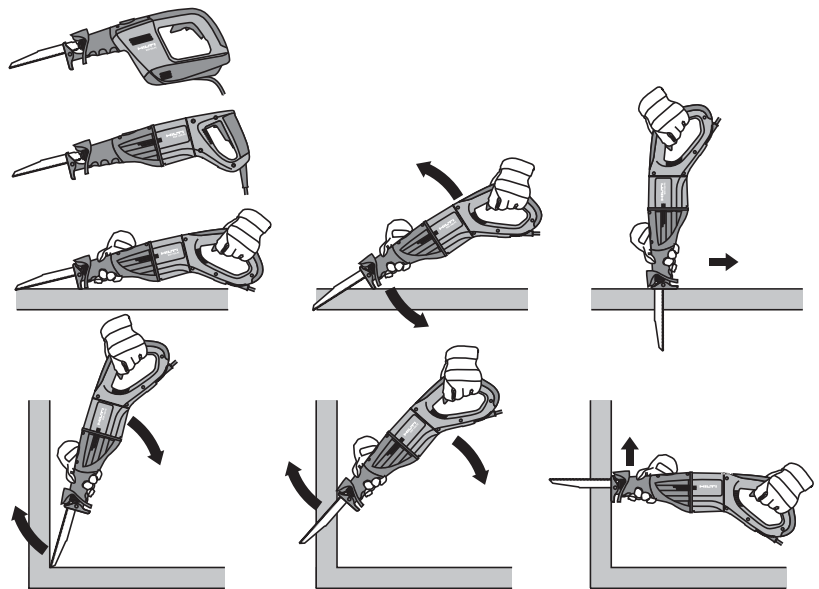
8

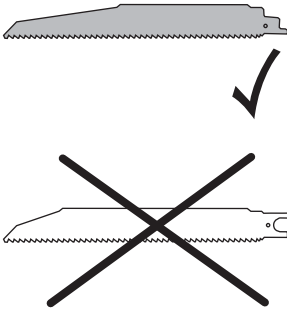
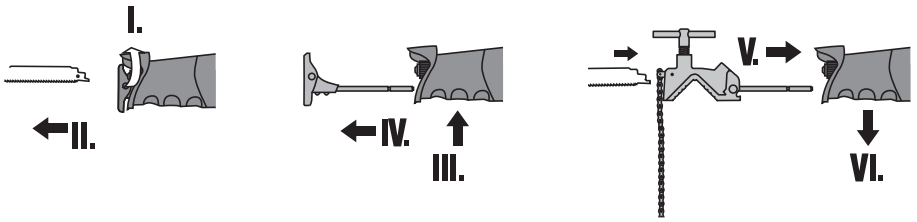
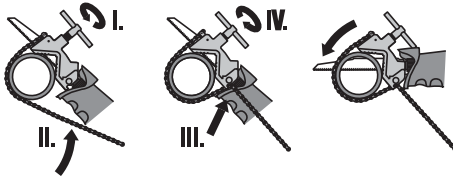
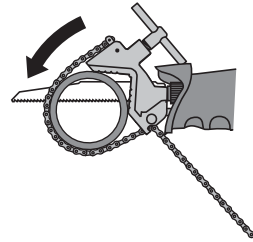
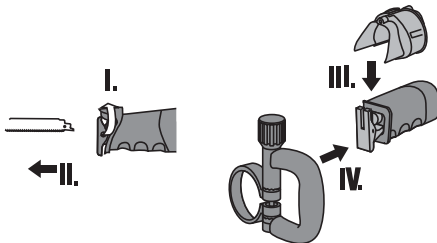
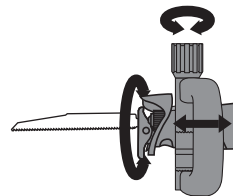


9



10



11**12****13****14****15****16**

Læs instruktionsbogen nøje, inden maskinen tages i brug.

Opbevar altid instruktionsbogen sammen med maskinen.

Sørg for, at instruktionsbogen altid følger med ved overdragelse af maskinen til andre.

Betjeningslementer og maskinens komponenter 1

- ① Savklingelås/savklingeholder
- ② Pendulslagskontakt
- ③ Slagregulator (kun WSR 900-PE / WSR 1400-PE)
- ④ Lås til afbryder
- ⑤ Afbryder
- ⑥ Typeskilt
- ⑦ Motor
- ⑧ Gear
- ⑨ Forreste håndgreb (beskyttelse af hænder)
- ⑩ Håndbeskyttelse med afskærmning Værktøjslås / værktøjsholder
- ⑪ Trykknop til justering af anslaget
- ⑫ Anslag
- ⑬ Savklinge

Indholdsfortegnelse	side
1. Generelle henvisninger	83
2. Beskrivelse	84
3. Tilbehør	85
4. Tekniske data	85
5. Sikkerhedsanvisninger	86
6. Ibrugtagning	89
7. Anvendelse	90
8. Rengøring og vedligeholdelse	91
9. Fejlsøgning	92
10. Bortskaffelse	92
11. Producentgaranti – Produkter	93
12. EU-overensstemmelseserklæring (original)	93

1. Generelle henvisninger

1.1 Signalford og deres betydning

-ADVARSEL-
Advarer om en potentielt farlig situation, der kan forårsage alvorlige personskader eller død.

-ADVARSEL-
Advarer om en potentielt farlig situation, der kan forårsage lettere personskade eller materiel skade.

-BEMÆRK-
Står ved anvisninger om brug og andre nyttige oplysninger.

1.2 Symboler

Advarselssymboler



Generel fare



Advarsel om farlig elektrisk spænding



Advarsel om varm overflade

Påbudssymboler



Brug beskyttelsesbriller



Brug høreværn



Brug beskyttelseshandsker



Brug støvmaske



Brug sikkerhedshjelm

Symboler



Læs instruktionsbogen før brug



Affald skal indleveres til genvinding på genbrugsstationen

1 Disse tal henviser til Illustrationerne på udfoldssiderne på omslaget. Kig på disse sider, når du læser instruktionsbogen.

I teksten til denne instruktionsbog henviser "maskinen" altid til bajonetsaven WSR 900-PE/WSR 1250-PE/WSR 1400-PE.

Placering af identifikationsoplysninger på maskinen

Typebetegnelse og serienummer findes på maskinens typeskilt. Skriv disse oplysninger i instruktionsbogen, og henvis til disse, når du henvender dig til vores kundeservice eller værksted.

Type: _____

Serienummer: _____

da

2. Beskrivelse

2.1 Korrekt anvendelse WSR 900-PE

- Anvendelsesområderne er nødhjælpstjenester, myndigheder samt land- og skovbrug, nybyggeri, renovering og ombygning, værksteder, byggepladser, metalkonstruktion, sanitet, varme anlæg, klimaanlæg (SHK).
- Maskinen anvendes til savning af træ, træliggende og metalliske materialer samt plast.
- Omgivelserne skal være tørre.
- Maskinen må kun sluttes til den netspænding, der er angivet på typeskiltet.
- Maskinen skal betjenes med begge hænder.
- Brug kun det værktøj og tilbehør, der er nævnt i instruktionsbogen.



- Sav ikke i tegl, beton, gasbeton, natursten eller fliser.
- Brug ikke maskinen i fugtige miljøer.
- Brug ikke maskinen i eksplosionsfarlige miljøer.
- Brug ikke maskinen til at save rør over, som stadig indeholder væske.
- Sav kun i underlag, hvor du kender indholdet.
- Sav ikke uden for arbejdsområdet, og brug ikke uegnet værktøj (dvs. brug ikke savklinger i forkert størrelse eller savklinger uden 1/2"-indstiksende til bajonetsave).
- Du må ikke bearbejde materialer, der indeholder asbest.
- Det er ikke tilladt at modificere eller tilføje ekstra dele til værktøjet.
- Brug kun originalt Hilti-tilbehør og ekstraudstyr for at undgå ulykker.
- Overhold forskrifterne i denne brugsanvisning med hensyn til drift, rengøring og vedligeholdelse.
- Maskinen er beregnet til professionel brug.
- Maskinen må kun betjenes, serviceres og repareres af autoriseret og trænet personale. Dette personale skal i særdeleshed informeres om de potentielle farer, der er forbundet med brugen af denne maskine.
- Der kan opstå farlige situationer ved anvendelse af maskinen og det tilhørende udstyr, hvis den anvendes af personer, der ikke er blevet undervist i dens brug, eller hvis den ikke anvendes korrekt i henhold til forskrifterne i denne brugsanvisning.

-ADVARSEL-

Hvis du saver gennem rør, skal du først sikre dig, at de ikke længere indeholder væsker, og eventuelt tømme dem. Maskinen er ikke beskyttet mod fugtindtrængen. Hvis der løber væske ud, kan der ske en kortslutning i maskinen, som giver elektrisk stød. Hold altid maskinen højere end det rør, der skal saves igennem.

2.2 Korrekt anvendelse WSR 1250-PE/ WSR 1400-PE

- Anvendelsesområderne er nybyggeri, renovering og ombygning, værksteder, byggepladser, metalkonstruktion, sanitet, varme anlæg, klimaanlæg (SHK),

nødhjælpstjenester, myndigheder samt land- og skovbrug.

- Maskinen anvendes til skæring i træ, træliggende og metalliske materialer samt kunststoffer, tegl, gasbeton og fliser.
- Omgivelserne skal være tørre.
- Maskinen må kun sluttes til den netspænding, der er angivet på typeskiltet.
- Maskinen skal betjenes med begge hænder.
- Brug kun det værktøj og tilbehør, der er nævnt i instruktionsbogen.



- Skær ikke i beton eller natursten.
- Brug ikke maskinen i fugtige miljøer.
- Brug ikke maskinen i eksplosionsfarlige miljøer.
- Brug ikke maskinen til at save rør over, som stadig indeholder væske.
- Sav kun i underlag, hvor du kender indholdet.
- Sav ikke uden for arbejdsområdet, og brug ikke uegnet værktøj (dvs. brug ikke savklinger i forkert størrelse eller savklinger uden 1/2"-indstiksende til bajonetsave).
- Du må ikke bearbejde materialer, der indeholder asbest.
- Det er ikke tilladt at modificere eller tilføje ekstra dele til værktøjet.
- Brug kun originalt Hilti-tilbehør og ekstraudstyr for at undgå ulykker.
- Overhold forskrifterne i denne brugsanvisning med hensyn til drift, rengøring og vedligeholdelse.
- Maskinen er beregnet til professionel brug.
- Maskinen må kun betjenes, serviceres og repareres af autoriseret og trænet personale. Dette personale skal i særdeleshed informeres om de potentielle farer, der er forbundet med brugen af denne maskine.
- Der kan opstå farlige situationer ved anvendelse af maskinen og det tilhørende udstyr, hvis den anvendes af personer, der ikke er blevet undervist i dens brug, eller hvis den ikke anvendes korrekt i henhold til forskrifterne i denne brugsanvisning.

-ADVARSEL-

Hvis du saver gennem rør, skal du først sikre dig, at de ikke længere indeholder væsker, og eventuelt tømme dem. Maskinen er ikke beskyttet mod fugtindtrængen. Hvis der løber væske ud, kan der ske en kortslutning i maskinen, som giver elektrisk stød. Hold altid maskinen højere end det rør, der skal saves igennem.


2.3 Følgende udstyr følger med ved levering:

- Maskine inklusive anslag / savklinge
- Instruktionsbog
- Værktøjskuffert

3. Værktøj og tilbehør

Savklinger
Rørskæreadapter
Sidegreb / Sidegrebadapter

4. Tekniske data

Maskine	WSR 900-PE	WSR 1250-PE	WSR 1400-PE
Optagen effekt	900 W	1250 W	1400 W
Spænding*	110 V/8,5 A	110 V/12,5 A	110 V/13,4 A
Optagen strøm*	120 V/8,5 A 220 V/4,3 A 230 V/4,1 A 240 V/4,2 A	120 V/12 A 220 V/6 A 230 V/6 A 240 V/5,8 A	120 V/13 A 220 V/6,4 A 230 V/6,4 A 240 V/6,2 A
Netfrekvens	50/60 Hz	50/60 Hz	50/60 Hz
Vægt i overensstemmelse med EPTA-procedure 01/2003	3,6 kg	4,5 kg	4,8 kg
Mål (L × B × H)	442 × 88 × 211 mm	493 × 101 × 180 mm	574 × 101 × 188 mm
Slagtal	0–2700 min ⁻¹	0–2700 min ⁻¹	0–2700 min ⁻¹
Slaglængde	32 mm	32 mm	32 mm
Slagtalsregulering	Elektronisk hastighedsregulering med trinløs slaghastighed, 6 pendultrin	Elektronisk hastighedsregulering med trinløs slaghastighed	Elektronisk hastighedsregulering med trinløs slaghastighed, 6 pendultrin
Mejselholder	Uden nøgle til 1/2" standardværktøjer		
Pendulfunktion	Kan til- og frakobles		
Dobbeltisoleret (iht. EN 60745)	Kapslingsklasse II (dobbeltisoleret) 		

BEMÆRK

Det vibrationsniveau, der angives i disse anvisninger, er målt med en målemetode, der opfylder bestemmelserne i EN 60745, og kan anvendes i forbindelse med en sammenligning af forskellige elværktøjer. Det kan også anvendes til en foreløbig vurdering af vibrationsbelastningen. Det angivne vibrationsniveau dækker de væsentlige anvendelsesformål for elværktøj. Hvis elværktøjet imidlertid anvendes til andre formål, med andre indsatsværktøjer eller utilstrækkelig vedligeholdelse, kan vibrationsniveauet afvige. Dette kan forøge vibrationsbelastningen i hele arbejdstiden markant. For at opnå en præcis vurdering af vibrationsbelastningen bør også den tid, hvor maskinen er slukket eller blot kører uden at blive anvendt, inddrages. Dette kan reducere vibrationsbelastningen i hele arbejdstiden markant. Fastlæg yderligere sikkerhedsforanstaltninger til beskyttelse af brugeren mod vibrationspåvirkninger, f.eks. er det vigtigt at vedligeholde elværktøj og indsatsværktøj, at holde hænderne varme og at organisere arbejdsprocesserne.

Støj- og vibrationsinformation (målt iht. EN 60745)

Typisk A-vægtet lydeffektniveau (L _{WA}):	≤ 100 dB (A)	≤ 100 dB (A)	≤ 100 dB (A)
Typisk A-vurderet udsendt lydstyrkeniveau (L _{pA}):	≤ 89 dB (A)	≤ 89 dB (A)	≤ 89 dB (A)
For de nævnte støjniveauer iht. EN 60745 er der en usikkerhed på 3 dB.			

Triaksiale vibrationsværdier (vibrationsvektorsum)	målt i henhold til EN 60745-2-11		
Savning i træplader, $a_{h, B}$	16,0 m/s ²	22,0 m/s ²	20,0 m/s ²
Usikkerhed (K) for savning i træplader	2,5 m/s ²	2,5 m/s ²	2,5 m/s ²
Savning i træbjælker, $a_{h, WB}$	23,0 m/s ²	26,5 m/s ²	28,0 m/s ²
Usikkerhed (K) for savning i træbjælker	3,5 m/s ²	3,5 m/s ²	3,5 m/s ²

Vibrationsdæmpende håndgreb

* Maskinen sælges med forskellige nominelle spændinger. Den nominelle spænding og det nominelle strømforbrug står på typeskiltet.

Ret til tekniske ændringer forbeholdes!


da

5. Sikkerhedsanvisninger

BEMÆRK

Sikkerhedsafsnittet i kapitel 5.1 indeholder alle generelle sikkerhedsanvisninger vedrørende elværktøj, og i henhold til gældende bestemmelser skal disse anføres i brugsanvisningen. Der kan således forekomme anvisninger, der ikke er relevante for denne maskine.

5.1 Generelle sikkerhedsanvisninger for elværktøj

- a)  **ADVARSEL! Læs alle sikkerhedsanvisninger og instruktioner.** Hvis sikkerhedsanvisningerne og instruktionerne ikke overholdes, er der risiko for elektrisk stød, brand og/eller alvorlige personskader. **Opbevar alle sikkerhedsanvisninger og instruktioner til senere brug.** Det benyttede begreb "elværktøj" i sikkerhedsanvisningerne refererer til elektriske maskiner (med netledning) og batteridrevne maskiner (uden netledning).

5.1.1 Arbejdspladssikkerhed

- a) **Sørg for at holde arbejdsområdet ryddeligt og godt oplyst.** Uorden eller uoplyste arbejdsområder øger faren for uheld.
- b) **Brug ikke elværktøj i eksplosionsfarlige omgivelser, hvor der er brændbare væsker, gasser eller støv.** Maskiner kan slå gnister, der kan antænde støv eller dampe.
- c) **Sørg for, at andre personer og ikke mindst børn holdes væk fra arbejdsområdet, når maskinen er i brug.** Hvis man distraheres, kan man miste kontrollen over maskinen.

5.1.2 Elektrisk sikkerhed

- a) **Elværktøjets stik skal passe til kontakten. Stikket må under ingen omstændigheder ændres. Brug ikke adapterstik sammen med jordforbundne elværktøj.** Uændrede stik, der passer til kontakterne, nedsætter risikoen for elektrisk stød.
- b) **Undgå kropskontakt med jordforbundne overflader som f.eks. rør, radiatorer, komfurer og køleskabe.** Hvis din krop er jordforbundet, øges risikoen for elektrisk stød.

- c) **Elværktøj må ikke udsættes for regn eller fugt.** Indtrængning af vand i elværktøj øger risikoen for elektrisk stød.
- d) **Brug ikke ledningen til formål, den ikke er beregnet til (f.eks. må man aldrig bære elværktøjet i ledningen, hænge det op i ledningen eller rykke i ledningen for at trække stikket ud af kontakten).** Beskyt ledningen mod varme, olie, skarpe kanter eller maskindele, der er i bevægelse. Beskadigede eller sammenviklede ledninger øger risikoen for elektrisk stød.
- e) **Hvis maskinen benyttes i det fri, må der kun benyttes en forlængerledning, der er egnet til udendørs brug.** Brug af forlængerledning til udendørs brug nedsætter risikoen for elektrisk stød.
- f) **Hvis det ikke kan undgås at anvende elværktøjet i fugtige omgivelser, skal du anvende et fejlstrømsrelæ.** Anvendelsen af et fejlstrømsrelæ nedsætter risikoen for et elektrisk stød.

5.1.3 Personlig sikkerhed

- a) **Det er vigtigt at være opmærksom, se, hvad man laver, og bruge maskinen fornuftigt. Man bør ikke bruge elværktøjet, hvis man er træt, har nydt alkohol eller er påvirket af medicin eller euforiserende stoffer.** Få sekunders uopmærksomhed ved brug af elværktøjet kan medføre alvorlige personskader.
- b) **Brug beskyttelsesudstyr, og hav altid beskyttelsesbriller på.** Brug af sikkerhedsudstyr som f.eks. støvmaske, skridsikert fodtøj, beskyttelseshjelm eller høreværn afhængigt af maskintype og anvendelse nedsætter risikoen for personskader.
- c) **Undgå utilsigtet igangsætning. Kontrollér, at elværktøjet er frakoblet, før du slutter det til strømforsyningen og/eller batteriet, tager det op eller transporterer det.** Undgå at bære elværktøjet med fingeren på afbryderen, og sørg for, at det ikke er tændt, når det sluttes til nettet, da dette øger risikoen for personskader.
- d) **Fjern indstillingsværktøj eller skruenøgler, inden elværktøjet tændes.** Hvis et stykke værktøj eller en nøgle sidder i en

roterende maskindel, er der risiko for personskader.

- e) **Undgå at arbejde i unormale kroppsstillinger. Sørg for at stå sikkert, mens der arbejdes, og kom ikke ud af balance.** Det er derved nemmere at kontrollere elværktøjet, hvis der skulle opstå uventede situationer.
- f) **Brug egnet arbejdstøj. Undgå løse beklædningsgenstande eller smykker. Hold hår, tøj og handsker væk fra dele, der bevæger sig.** Dele, der er i bevægelse, kan gribe fat i løstsiddende tøj, smykker eller langt hår.
- g) **Hvis støvudsugnings- og opsamlingsudstyr kan monteres, er det vigtigt, at dette tilsluttes og benyttes korrekt.** Ved at anvende en støvudsugning er det muligt at nedsætte risiciene som følge af støv.

5.1.4 Anvendelse og pleje af elværktøj

- a) **Undgå at overbelaste maskinen. Brug altid en maskine, der er beregnet til det stykke arbejde, der skal udføres.** Med det rigtige værktøj arbejder man bedst og mest sikkert inden for det angivne effektområde.
- b) **Brug ikke maskinen, hvis afbryderen er defekt.** En maskine, der ikke kan startes og stoppes, er farlig og skal repareres.
- c) **Træk stikket ud af stikkontakten, og/eller fjern batteriet fra maskinen, inden du foretager indstillinger på den, skifter tilbehørsdele eller lægger den til side.** Disse sikkerhedsforanstaltninger forhindrer utilsigtet start af elværktøjet.
- d) **Opbevar ubenyttede maskiner uden for børns rækkevidde. Lad aldrig personer, der ikke er fortrolige med maskinen eller ikke har gennemlæst sikkerhedsanvisningerne benytte maskinen.** Maskiner er farlige, hvis de benyttes af ukendige personer.
- e) **Sørg for at pleje elværktøjet omhyggeligt. Kontrollér, om bevægelige dele fungerer korrekt og ikke sidder fast, og om delene er brækket eller beskadiget, således at elværktøjets funktion påvirkes. Få beskadigede dele repareret, inden elværktøjet tages i brug.** Mange uheld skyldes dårligt vedligeholdte maskiner.
- f) **Sørg for, at skæreværktøjer er skarpe og rene.** Omhyggeligt vedligeholdte skæreværktøjer med skarpe skærekanter sætter sig ikke så hurtigt fast og er nemmere at føre.
- g) **Anvend elværktøj, tilbehør, indsatsværktøj osv. i overensstemmelse med disse anvisninger. Tag hensyn til arbejdsforholdene og det arbejde, der skal udføres. I tilfælde af anvendelse af maskinen til formål, som ligger uden for det fastsatte anvendelsesområde, kan der opstå farlige situationer.**

5.1.5 Service

- a) **Sørg for, at maskinen kun repareres af kvalificerede fagfolk, og at der altid benyttes originale reservedele.** Dermed sikres størst mulig elværktøjssikkerhed.

5.2 Produktspecifikke sikkerhedsanvisninger

5.2.1 Personlig sikkerhed

- a) **Hold fat i elværktøjet på de isolerede håndtag, hvis du udfører opgaver, hvor der er risiko for, at indsatsværktøjet kan ramme skjulte elektriske ledninger eller elværktøjets eget netkabel.** Hvis der opstår kontakt med en strømførende ledning, kan maskinens

metaldele også sættes under spænding, og brugeren kan få elektrisk stød

- b) **Brug høreværn.** Støjpåvirkningen kan medføre høretab.
- c) **Anvend ekstrahåndgrebene, hvis sådanne medfølger.** Hvis du mister kontrollen, kan det medføre personskader.
- d) **Brug åndedrætsværn under arbejde, som udvikler støv.**
- e) **Hold pauser under arbejdet, og lav afspændings- og fingerøvelser, så dine fingre får en bedre blodgennemstrømning.**
- f) **Tænd først maskinen, når du befinder dig i arbejdsområdet.**
- g) **Sørg altid for, at elledning, forlængerledning og udsugningslange holdes bag maskinen for at undgå faren for at falde under arbejdet.**
- h) **Værktøjet kan blive varmt, når man arbejder med det.** Du kan få forbrændinger på hænderne. Brug derfor altid beskyttelseshandsker, når du skifter værktøj.
- i) **Støv fra materialer såsom blyholdig maling, visse træsorter, mineraler og metal kan være sundhedsfarlige. Berøring eller indånding af støv kan medføre allergiske reaktioner og/eller luftvejssygdomme hos brugeren eller personer, der opholder sig i nærheden. Bestemte støvtyper, f.eks. støv fra ege- og bøgetræ, er kræftfremkaldende, især i forbindelse med tilsætningsstoffer til træbehandling (kromat, træbeskyttelsesmidler). Asbestholdige materialer må kun bearbejdes af fagfolk. Anvend så vidt muligt støvudsugning. For at sikre en effektiv støvudsugning anbefales det at anvende en egnet mobil støvudsugning anbefalet af Hilti til træ- og/eller mineralstøv, som er tilpasset til det pågældende elværktøj. Sørg for god udluftning af arbejdspladsen. Det anbefales at bruge åndedrætsværn med filterklasse P2. Overhold de gældende nationale forskrifter vedrørende de materialer, der skal bearbejdes.**
- j) **Maskinen må ikke anvendes af børn eller svagelige personer, der ikke er instrueret i brugen.**
- k) **Børn bør gøres opmærksomme på, at de ikke må lege med maskinen.**

5.2.2 Arbejdsplads

- a) **Sørg for god belysning på arbejdspladsen.**
- b) **Sørg for god udluftning af arbejdspladsen.**
Arbejdspladser med dårlig udluftning kan medføre helbreds-skader som følge af eksponering for støv.

5.2.3 Personlig sikkerhed

- a) **Kontrollér før arbejdets begyndelse arbejdsområdet for skjulte elledninger samt skulte gas- og vanddrør, f.eks. ved hjælp af en metaldektektor.** *Udvendige metaldele på maskinen kan være spændingsførende, f.eks. hvis du utilsigtet har beskadiget en elledning. Disse dele udgør en alvorlig fare, da de kan give elektrisk stød.*
- b) **Kontrollér jævnligt maskinens elledning, og lad en fagmand udskifte ledningen, hvis den bliver beska-**

da

diget. Kontrollér jævnligt forlængerledningerne, og udskiift dem, hvis de er beskadigede. Hvis el- eller forlængerledningen bliver beskadiget under arbejdet, må du ikke røre ved ledningen. Træk stikket ud. *Beskadigede netledninger og forlængerledninger udgør en fare, da de kan give elektrisk stød.*

- c) Lad derfor jævnligt Hilti kontrollere snavede maskiner, især hvis de ofte bruges til at save i elektrisk ledende materialer. *Hvis der sidder støv, først og fremmest fra ledende materialer, på maskinens overflade, eller den er fugtig, er der under uheldige omskændigheder risiko for at få elektrisk stød.*
- d) Når du arbejder udendørs med elværktøj, skal du sikre dig, at maskinen er sluttet til lysnettet via et fejlstrømsrelæ (HFI) med maks. 30 mA brydestrøm. *Anvendelse af et fejlstrømsrelæ nedsætter risikoen for at få et elektrisk stød.*
- e) Det anbefales at anvende et fejlstrømsrelæ (HFI) med en brydestrøm på maks. 30 mA.

fessionel støvsuger med en officielt godkendt beskyttelsesklassificering, som overholder de lokale regler for beskyttelse mod støv.

5.2.6 Personligt beskyttelsesudstyr

Brugeren og de personer, der befinder sig i nærheden, skal bruge beskyttelsesbriller, høreværn, let åndedrætsværn og beskyttelseshandsker, mens maskinen anvendes.



Brug beskyttelsesbriller



Brug høreværn



Brug beskyttelseshandsker



Brug støvmaske

5.2.4 Omhyggelig omgang med og brug af el-værktøj

- a) Fastgør det emne, der skal bearbejdes. Brug fastspændingsværktøj eller en skruestik til at fastspænde emnet. *Dermed holdes det sikrere fast end med hånden, og du har desuden begge hænder fri til at betjene maskinen.*
- b) Kontrollér, at værktøjet passer til maskinens værktøjsholder, og at det er låst korrekt fast i værktøjsholderen.
- c) Ved strømafbrydelse: Sluk maskinen, og træk stikket ud. *Dette forhindrer utilsigtet igangsætning af maskinen, når spændingsforsyningen igen fungerer.*
- d) Undgå brug af forlængerledninger med flere udtag og samtidig anvendelse af flere maskiner.

5.2.5 Særlige sikkerhedsanvisninger for bajonetsave

- a) Før altid maskinen væk fra kroppen under savningen.
- b) Hold aldrig hænderne foran eller ind mod savklingen.
- c) Sav kun i underlag, hvor du kender indholdet. *Savklingen kan give tilbageslag, hvis den rammer en genstand.*
- d) Maskinens anslag skal trykkes mod det emne, der skal bearbejdes, for at garantere optimalt og sikkert arbejde.
- e) Sluk maskinen under transport.
- f) Brug altid savklingelængder, der under slagene stikker mindst 40 mm ud over værktøjet, så du undgår kraftige stødvise tilbageslag.
- g) Under brug af rørskæreadapteren (tilbehør), især ved store rørdiameter, skal du arbejde med moderat tryk og egnet savehastighed. *(se afsnittet 7.2.2)*
- h) Spåner, især metalspåner, der opstår under savningen, kan være varme. *Beskyt dig ved at bruge passende beskyttelsesbeklædning.*
- i) Brug ikke maskinen uden monteret håndbeskyttelse.
- j) Fastlæg fareklassen for det støv, der opstår under arbejdet, før du begynder på arbejdet. *Brug en pro-*

6. Ibrugtagning



-BEMÆRK-

Netspændingen skal svare til angivelsen på typeskiltet. Ved anvendelse af forlængerledninger:

-ADVARSEL-	
	<ul style="list-style-type: none">● Savklingsens skærekanter er skarpe.● Du kan komme til skade på skærekanterne.● Du kan komme til skade på de bevægelige dele.● Brug beskyttelseshandsker.

Brug kun forlængerledning med tilstrækkeligt tværsnit, der er godkendt til det pågældende anvendelsesområde. I modsat fald kan der forekomme effekttab ved maskinen og overophedning af ledningen. Udskift beskadigede forlængerledninger. Til udendørs brug må der kun anvendes forlængerkabler, som tydeligt er markeret og godkendt til udendørs brug.

Anbefalede minimale tværsnit og maksimale ledningslængder:

Spænding	Elledningstværsnit	
	1,5 mm ²	2,5 mm ²
110–120 V	20 m	40 m
230 V	50 m	100 m

6.1 Montering af savklinge 5

1. Træk stikket ud.
2. Kontrollér, at værktøjets indstiksende er ren. Hold altid området omkring savklingeholderen rent. Brug kun savklinger med 1/2"-indstiksende **11**.
3. Drej værktøjslåsens låseanordning mod uret, og hold den i denne position.
4. Tryk savklingen ind i klingeholderen forfra.
5. Lad låseanordningen glide tilbage, indtil den går hørbart i indgreb.
6. Kontrollér, om savklingen er gået i indgreb, ved at trække i den.

6.2 Udtagning af savklinge 6

1. Træk stikket ud.
2. Drej værktøjslåsens låseanordning mod uret, og hold den i denne position.
3. Træk savklingen fremad og ud af savklingeholderen.
4. Lad låseanordningen glide tilbage.

6.3 Justering af anslag 9

Ved justering af anslaget kan savklingsens længde udnyttes optimalt og adgangen til hjørner kan forbedres.

1. Træk stikket ud.
2. Fjern savklingen (se 6.2).
3. Tryk på trykknappen til låsning af anslaget, og hold den inde.
4. Skub anslaget fremad eller tilbage til den ønskede position.
5. Slip trykknappen.
6. Kontrollér, om anslaget er gået i indgreb, ved at trække i det.

6.4 Montering af rørsæreadapter (tilbehør)

12 13 14

1. Træk stikket ud.
2. Fjern savklingen (se 6.2).
3. Tryk på trykknappen til låsning af anslaget, og hold den inde.
4. Træk anslaget fremad og af maskinen.
5. Skub rørsæreadapteren fremad til den ønskede position i maskinen.
6. Slip trykknappen.
7. Kontrollér, om rørsæreadapteren er gået i indgreb, ved at trække i den.
8. Løsn skruelømmen helt.
9. Læg rørsæreadapteren omkring røret, og hægt den på adapteen.
-Bemærk- Mellem maskinen og spændeskruen skal der være en vinkel på 45°.

6.5 Montering af sidegrebet (tilbehør) 15

1. Træk stikket ud.
2. Fjern savklingen (se 6.2).
3. Læg adapteren omkring det forreste greb ovenfra, og luk adapteren.
4. Skub sidegrebet på adapteren forfra.
5. Fastgør sidegrebet på maskinen ved at dreje på skruen.

6.6 Placering af sidegrebet (tilbehør) 16

1. Træk stikket ud.
2. Løsn skruen på sidegrebet.
3. Anbring sidehåndtaget i den ønskede position.
4. Fastgør sidegrebet på maskinen ved at dreje på skruen.

da

7. Anvendelse



-ADVARSEL-	
	<ul style="list-style-type: none"> ● Savklingens skærekanter er skarpe. ● Du kan komme til skade på skærekanterne. ● Brug beskyttelseshandsker.

-ADVARSEL-	
	<ul style="list-style-type: none"> ● Under savning hvirvles der støv og savspåner op. ● Det materiale, der hvirvles op, kan beskadige luftvejene og øjnene. ● Brug et let åndedrætsværn og beskyttelsesbriller.

-ADVARSEL-	
	<ul style="list-style-type: none"> ● Maskinen og savningen støjer. ● Et for højt støjniveau kan give høreskader. ● Brug altid høreværn.



-BEMÆRK-

- Brug kun fejlfrie savklinger for at sikre en god saveeffekt og for at skåne maskinen.
- Undgå at overbelaste maskinen.

-ADVARSEL-

- Før altid maskinen væk fra kroppen under savningen.
- Løft først maskinen væk fra emnet, når den er standset.
- Læg først maskinen fra dig, når den er standset.

-ADVARSEL-	
	<ul style="list-style-type: none"> ● Ved permanent anvendelse bliver savklingen varm. ● Du kan blive forbrændt, hvis du rører ved savklingen. ● Brug beskyttelseshandsker.

7.0 Sikkerhedsegenskaber 2 3 4

-FARE-

Maskinen skal presses mod det emne, der skal bearbejdes, med anslaget. Dette garanterer et optimalt og sikkert arbejde.

-FARE-

Anvend altid savklinger med en længde, så savklingen rager mindst 40 mm ud over emnet i slagcyklussen. Derved kan kraftige tilbageslag undgås.

-ADVARSEL-

Hold altid maskinen med begge hænder på de dertil beregnede håndgreb. Anvend aldrig maskinen uden monteret håndbeskyttelse. Værktøjslåsens / værktøjsholderens afskærmning må ikke anvendes som grebsområde. Der er fare for personskader på værktøjslåsen/værktøjsholderen.

7.1 Tænd/sluk

1. Sæt stikket i stikkontakten.
2. Tryk på låsen til afbryderen og herefter på afbryderen.

7.2 Slagtal

7.2.1 Indstilling af slagtal 7

Det anbefalede slagtal kan indstilles ved at dreje på slagtalesregulatoren.

Når du har trykket afbryderen ind, indstilles maskinen på det forvalgte slagtal. Ved hjælp af elektronikken holdes det forvalgte slagtal næsten konstant, også under belastning. De anbefalede indstillinger for slagtal og oplysningerne om korrekt valg af savklinge finder du i produktoplysningerne og i den pågældende anvendelsestabel.

7.2.2 Valg af slagtal

(1 = lavt slagtal, 6 = højt slagtal)

Bearbejdet materiale	Forslag til indstilling af slagtal
Træ	5–6
Træ med søm	5–6
Indendørs renovering, mørtelfrit elementbyggeri	3–4
Plast	3–4
Stål	2–3
Ikke-jernholdige metaller	2–3
Letmetaller	2–3
Rustfrit stål	1

De indstillinger, der er nævnt ovenfor, er forslag, som skal sikre en optimal saveydelse. De gælder også ved arbejde med rørsøkreadapteren (tilbehør). De kan være

forskellige afhængigt af de anvendte savklinger, netspændinger og emner. Et forkert indstillet slagtal kan medføre forøget slitage på savklingen og beskadige maskinen.

7.3 Pendulfunktion

Med pendulfunktionen kan saveydelsen øges i bestemte materialer, som f.eks. træmaterialer. Aktivering og deaktivering af pendulfunktionen sker ved at stille pendulslagskontakten i den pågældende slutposition, mens maskinen er slukket.

7.3.1 Pendulfunktion deaktiveret



Pendulfunktion deaktiveret.

7.3.2 Pendulfunktion aktiveret



Pendulfunktion aktiveret.

7.4 Dyksavning

Brug kun dyksavningsteknikken til bløde materialer og uden pendulbevægelse. Det kræver en vis øvelse at save udkæringer uden at forbore, men blot ved at dykke ned i materialet, mens saven kører. Dette er kun muligt med korte savklinger.

Du kan anvende maskinen i to forskellige dyksavningspositioner:

- i normalposition
 - eller i omvendt position
1. Sæt maskinen på emnet med den forreste kant af anslaget.
 2. Tryk på låsen til afbryderen og herefter på afbryderen.
 3. Tryk maskinen hårdt mod emnet, og dyk ned i underlaget ved at reducere anlægsvinklen. Det er vigtigt, at maskinen kører, før du trykker savklingen mod underlaget, fordi maskinen i modsat fald kan blokere.
 4. Når du er dykket ned i emnet, sætter du igen maskinen i normal arbejdsstilling (anslaget ligger an mod hele fladen) og saver videre langs med saveinjen.

da

8. Rengøring og vedligeholdelse

Træk stikket ud.

8.1 Rengøring af savklinger

Hold savklinger, og især indstiksenser, rene, så du sikrer, at savklingeholderen fungerer fejlfrit.

8.2 Rengøring af maskinen

- Sørg for, at savklingeholderen er ren.
- Maskinen er smurt tilstrækkeligt fra fabrikken. Ved hård belastning over en længere periode anbefaler Hilti et eftersyn. Dette øger maskinens levetid og forhindrer unødvendige reparationsomkostninger.
- Reparationer på eldelen må kun udføres af en elektriker.

FORSIGTIG

Hold maskinen, især gribepladerne, tørre, rene og fri for olie og fedt. Anvend ikke silikoneholdige plejemidler.

Kabinettet er fremstillet af et slagfast plastmateriale. Grebet er fremstillet af elastomer-materiale.

Anvend aldrig maskinen, hvis ventilationsåbningerne er tilstoppede! Rengør forsigtigt ventilationsåbningerne med en tør børste. Sørg for, at der ikke trænger fremmedlegemer ind i maskinen. Rengør jævnligt maskinen udvendigt med en let fugtig klud. Du må ikke bruge spraymaskiner, dampstrålemaskiner eller almindeligt vand til rengøring! Det kan forringe maskinens elektriske sikkerhed.

8.3 Vedligeholdelse

Kontrollér regelmæssigt alle udvendige dele på maskinen for beskadigelse og fejlfri funktion. Brug ikke maskinen, hvis der er beskadigede dele, eller hvis der er betjenings-elementer, som ikke fungerer fejlfrit. Lad Hilti-serviceværkstedet reparere værktøjet.

Reparationer på eldelen må kun udføres af en elektriker.

8.4 Kontrol efter rengøring og vedligeholdelse

Efter rengørings- og vedligeholdelsesarbejde skal du kontrollere, at håndbeskyttelsen og anslaget er monteret og fungerer fejlfrit.

9. Fejlsøgning

Fejl	Mulig årsag	Afhjælpning
Maskinen starter ikke.	Elforsyningen er afbrudt.	Slut noget andet elværktøj til, og kontrollér funktionen.
	Netledningen eller stikket er defekt.	Lad en elektriker kontrollere og om nødvendigt udskifte afbryderen.
	Afbryderen er defekt.	Lad en elektriker kontrollere og om nødvendigt udskifte afbryderen.
Maskinen har ikke fuld ydelse.	Forlængerledning med for lille tværsnit.	Anvend en forlængerledning med tilstrækkeligt tværsnit (se afsnittet Anvendelse).
	Slaghastighedsreguleringen er indstillet på en for lav værdi.	Indstil slagregulatoren på den værdi, der anbefales til det pågældende materiale (se Ibrugtagning).
	Afbryderen er ikke trykket helt ind.	Tryk kontrolkontakten helt i bund.
Pendulfunktionen reagerer ikke.	Pendulslagskontakten står ikke på  .	Stil pendulslagskontakten på pendulfunktion  . Pendulfunktionen mærkes kun ved savning.
Savklingen kan ikke fjernes fra savklingeholderen.	Låseanordningen er ikke drejet til anslag.	Drej låseanordningen til anslag, og tag savklingen ud.
Anslaget eller rørskeareadparteren kan ikke fjernes fra maskinen.	Ikke muligt på grund af savklingen.	Fjern savklingen (se 6.2), og fjern derefter anslaget.
	Trykknappen er ikke trykket helt ind.	Tryk trykknappen helt ind, og fjern savklingen.

10. Bortskaffelse



Størstedelen af de materialer, som anvendes ved fremstillingen af Hilti-maskiner, kan genbruges. Materialerne skal sorteres, før de kan genbruges. I mange lande findes der allerede ordninger, hvor Hilti samler din brugte maskine ind til genbrug. Yderligere oplysninger får du hos Hilti-kundeservice eller din lokale Hilti-konsulent.



Kun for EU-lande

Elværktøj må ikke bortskaffes som almindeligt affald!

I henhold til det europæiske direktiv om bortskaffelse af elektriske og elektroniske produkter og gældende national lovgivning skal brugt elværktøj indsamles separat og bortskaffes på en måde, der skåner miljøet mest muligt.

11. Producentgaranti – Produkter

Hilti garanterer, at det leverede produkt er fri for materiale- og fabrikationsfejl. Garantien forudsætter, at produktet anvendes og håndteres samt vedligeholdes og rengøres i henhold til Hilti-brugsanvisningen, og at den tekniske enhed er bevaret, dvs. at der udelukkende er anvendt originale Hilti-forbrugsmaterialer, -tilbehørsdele og -reservedele til produktet.

Garantien omfatter reparation uden beregning eller udskiftning af defekte dele uden beregning i hele produktets levetid. Dele, der som følge af normalt slid trænger til at blive udskiftet eller repareret, er ikke omfattet af garantien.

Hilti afviser alle yderligere krav, medmindre den nationale lovgivning forbyder en sådan afvisning. Hilti påtager sig således intet ansvar for direkte eller indi-

rekte skader, samtidige eller efterfølgende skader, tab eller omkostninger, som er opstået i forbindelse med eller på grund af anvendelsen af produktet, eller som er opstået på grund af produktets uegnethed til et bestemt formål. Stiltiende garantier for anvendelse eller egnethed til et bestemt formål udelukkes udtrykkeligt.

I forbindelse med reparation eller udskiftning af produktet eller dele deraf, forudsættes det, at produktet eller de pågældende dele indsendes til Hilti, umiddelbart efter at skaden er konstateret.

Nærværende garanti omhandler samtlige garantiforpligtelser fra Hiltis side og erstatter alle tidligere eller samtidige garantierklæringer, såvel skriftlige som mundtlige.

da

12. EF-overensstemmelseserklæring (original)

Betegnelse:	Bajonetsav
Typebetegnelse:	WSR 900-PE/WSR 1250-PE/ WSR 1400-PE
Produktionsår:	2003 / 2004

Vi erklærer som eneansvarlige, at dette produkt er i overensstemmelse med følgende direktiver og standarder: 2004/108/EF, 2006/42/EF, EN 60745-1, EN 60745-2-11, EN ISO 12100, 2011/65/EU.

**Hilti Corporation, Feldkircherstrasse 100,
FL-9494 Schaan**



Paolo Luccini
Head of BA Quality & Process Management
BA Electric Tools & Accessories
01/2012

Jan Doongaji
Executive Vice President
BU Power Tools & Accessories
01/2012

Tekniske dokumentation ved:
Hilti Entwicklungsgesellschaft mbH
Zulassung Elektrowerkzeuge
Hiltistrasse 6
86916 Kaufering
Deutschland



Hilti Corporation

LI-9494 Schaan

Tel.: +423 / 234 21 11

Fax: +423 / 234 29 65

www.hilti.com

Hilti = registered trademark of Hilti Corp., Schaan

W 2843 | 0813 | 5-Pos. 1 | 1

Printed in Germany © 2013

Right of technical and programme changes reserved S. E. & O.

378282 / A4



378282