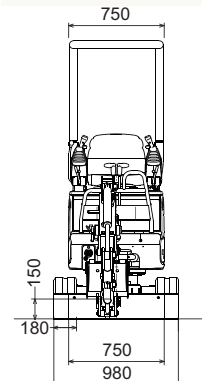
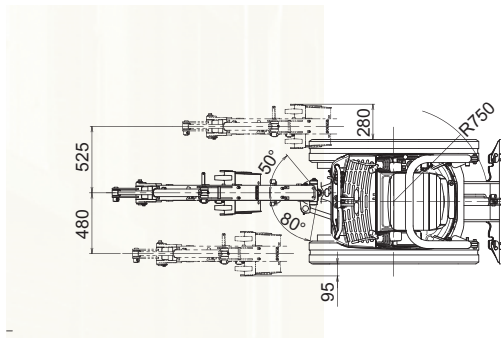
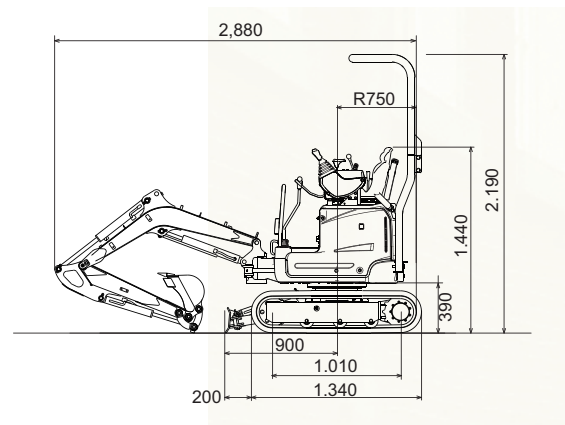
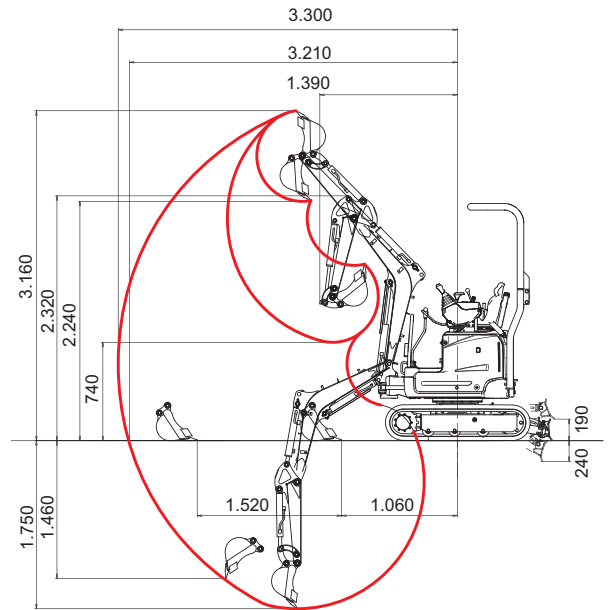


Tekniske specifikationer:

3241700 Kobelco SK10SR

Dimensioner og vægt		
Maskinvægt (m/gummibælter)	kg	1.040
Total længde	mm	2.880
Total højde	mm	2.190
Frihøjde	mm	150
Jordtryk	kPa/kgf/cm ²	27,0/0,27
Motor		
Effekt ISO9249	HK ved o/min	8,0/2.000
Effekt ISO9249	kW ved o/min	5,9/2.000
Brændstofstank, kapacitet	l	10,0
Hydraulik - ekstra udtag		
Olieflow	l/min	2 x 11,0
Hydrauliktryk	MPa/kgf/cm ²	20,6/210
Betjening		
Maks. gravekraft på gravearm	daN/kgf	451/460
Maks. brydekraft på graveskovl	daN/kgf	980/1.000
Bom svingvinkel (venstre/højre)	grader	55/60
Kørehastighed (lav-høj)	km/t	2,0-2,0
Krørehastighed	o/min	8,3
Løftekapacitet over dozerblad, max	kg	450
Løftekapacitet over siden, max	kg	340



OBS: Ovenstående er vejledende og vi tager forbehold for trykfejl.