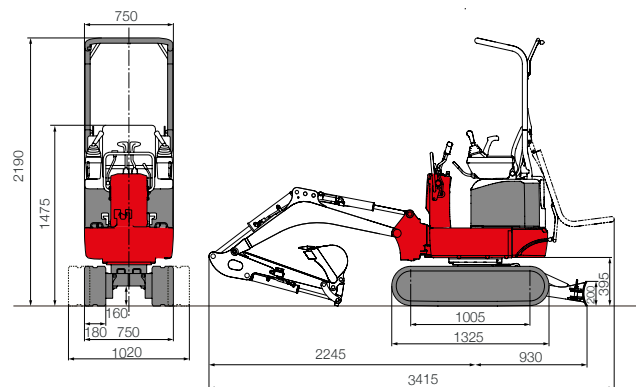
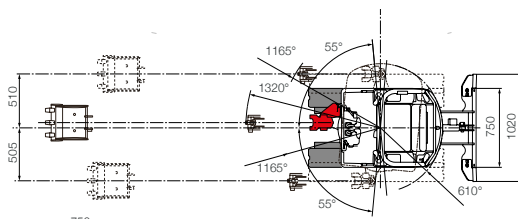
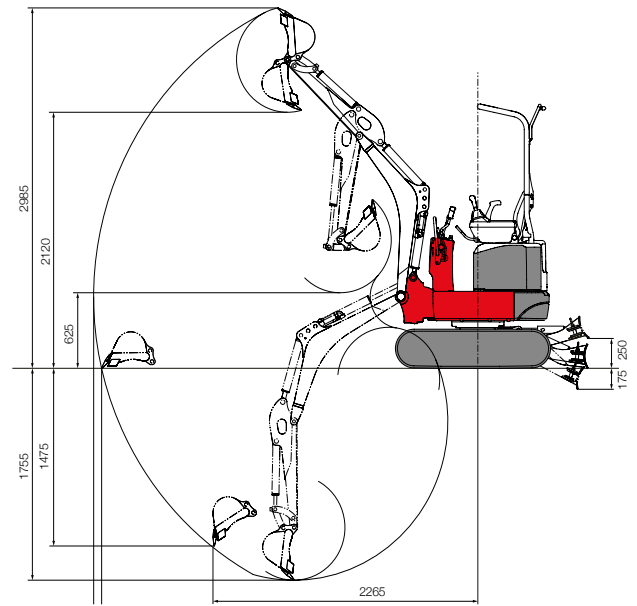


Tekniske specifikationer:

3241700 Takeuchi TB210R

Dimensioner og vægt		
Maskinvægt (m/gummibælter)	kg	1150
Total længde	mm	2855
Total højde	mm	1755
Frihøjde	mm	1155
Jordtryk	kPa/kgf/cm ²	28/2,8
Motor		
Effekt ISO9249	HK ved o/min	11,5/2200
Effekt ISO9249	kW ved o/min	8,6/2200
Brændstofstank, kapacitet	l	13,4
Hydraulik - ekstra udtag		
OliefLOW	l/min	2 x 11,1 + 1 x 5,8
Hydrauliktryk	MPa/kgf/cm ²	186/18,2
Betjening		
Maks. gravekraft på gravearm	daN/kgf	628/640
Maks. brydekraft på graveskovl	daN/kgf	1098/1120
Bom svingvinkel (venstre/højre)	grader	85/85
Kørehastighed (lav-høj)	km/t	2,0/3,7
Krørehastighed	o/min	10,0
Løftekapacitet over dozerblad, max	kg	405
Løftekapacitet over siden, max	kg	372



OBS: Ovenstående er vejledende og vi tager forbehold for trykfejl.

LOHKE Hvidovre
Hammerholmen 43-45
2650 Hvidovre
Tlf. 70 20 62 42

LOHKE Hedehusene
Guldalderen 34
2640 Hedehusene
Tlf. 70 20 62 41

LOHKE Hillerød
Rønnekrogen 27
3400 Hillerød
Tlf. 70 20 62 43