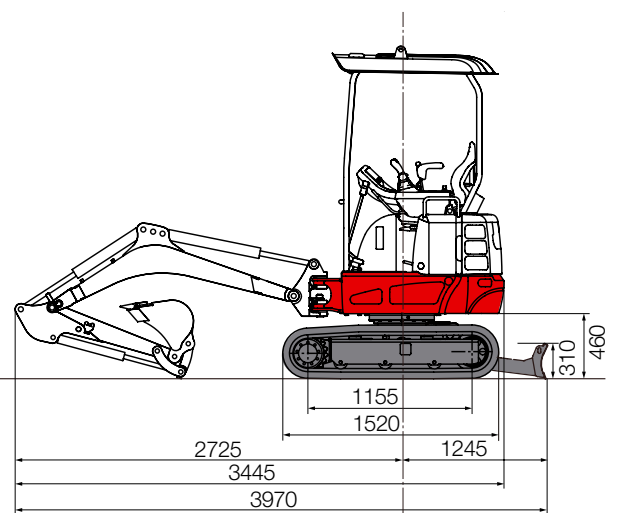
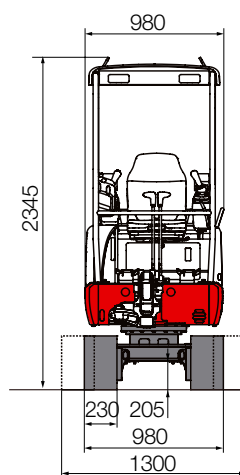
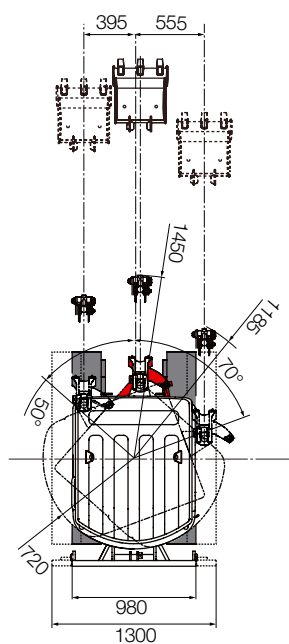
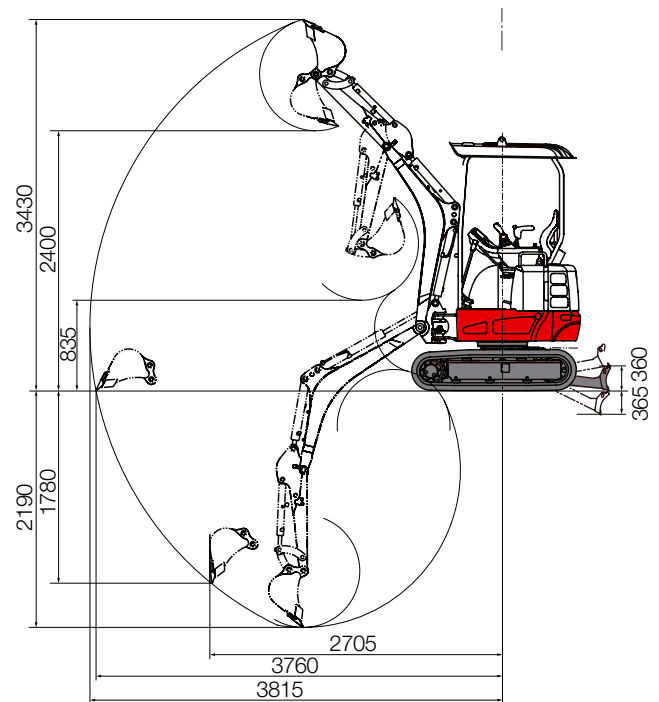


Tekniske specifikationer:

3242500 Takeuchi TB215R

Dimensioner og vægt		
Maskinvægt (m/gummibælter)	kg	1.500
Totallængde	mm	3.583
Totalhøjde	mm	2.345
Frihøjde	mm	205
Jordtryk	kPa/kgf/cm ²	26,2/0,27
Motor		
Effekt ISO9249	HK ved o/min	14,7/2.400
Effekt ISO9249	kW ved o/min	11,5/2.400
Brændstoftank, kapacitet	l	22,0
Hydraulik - ekstra udtag		
Olieflow	l/min	33,0
Hydrauliktryk	MPa/kgf/cm ²	21,0/214
Betjening		
Maks. gravekraft på gravearm	daN/kgf	950/968
Maks. brydekraft på graveskovl	daN/kgf	1.400/1.428
Bom svingvinkel (venstre/højre)	grader	70/50
Kørehastighed (lav-høj)	km/t	2,2-4,2
Krørehastighed	o/min	9,2
Løftekapacitet over dozerblad, max	kg	332
Løftekapacitet over siden, max	kg	302



OBS: Ovenstående er vejledende og vi tager forbehold for trykfejl.

LOHKE Hvidovre
Hammerholmen 43-45
2650 Hvidovre
Tlf. 70 20 62 42

LOHKE Hedehusene
Guldalderen 34
2640 Hedehusene
Tlf. 70 20 62 41

LOHKE Hillerød
Rønnekrogen 27
3400 Hillerød
Tlf. 70 20 62 43