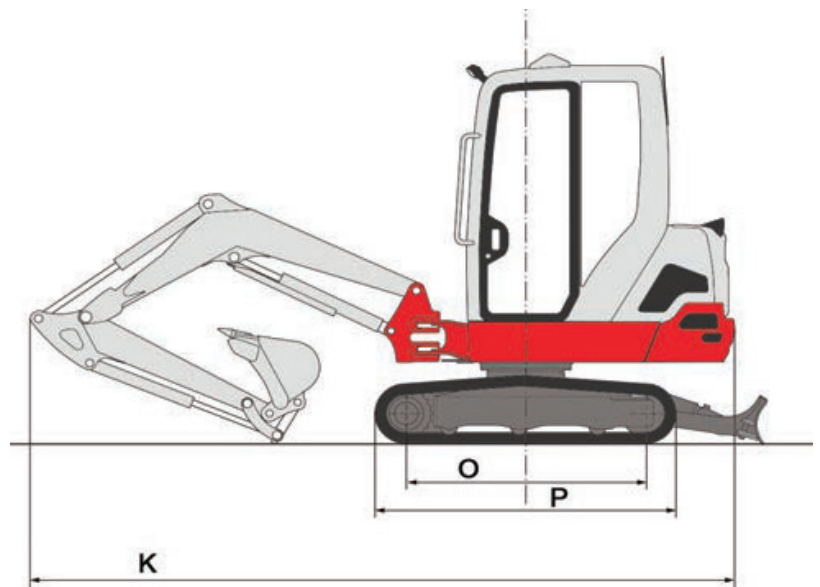
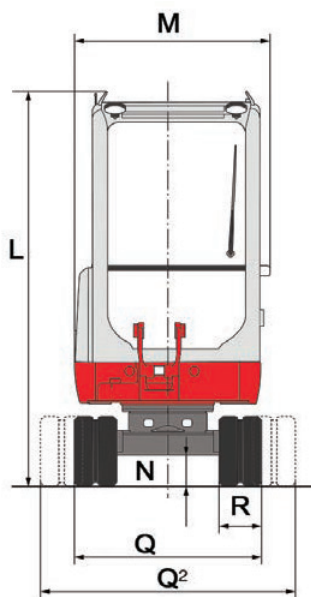
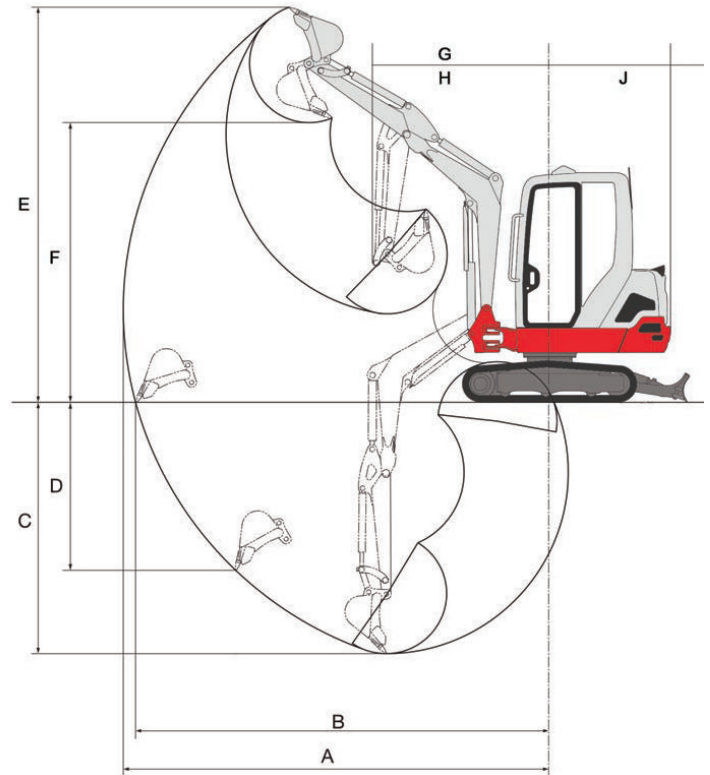


## Tekniske specifikationer:

# 3244500 Takeuchi TB225

| Dimensioner og vægt                |                         |             |
|------------------------------------|-------------------------|-------------|
| Maskinvægt (m/gummibælter)         | kg                      | 2.400       |
| Totallængde                        | mm                      | 4.180       |
| Totalhøjde                         | mm                      | 2.430       |
| Frihøjde                           | mm                      | 190         |
| Jordtryk                           | kPa/kgf/cm <sup>2</sup> | 30,4/0,30   |
| Motor                              |                         |             |
| Effekt ISO9249                     | HK ved o/min            | 16,5/2.200  |
| Effekt ISO9249                     | kW ved o/min            | 21,1/2.200  |
| Brændstofstank, kapacitet          | l                       | 30,5        |
| Hydraulik - ekstra udtag           |                         |             |
| OliefLOW                           | l/min                   | 25,3        |
| Hydrauliktryk                      | MPa/kgf/cm <sup>2</sup> | 21,0/214    |
| Betjening                          |                         |             |
| Maks. gravekraft på gravearm       | daN/kgf                 | 1.280/1.305 |
| Maks. brydekraft på graveskovl     | daN/kgf                 | 1.950/1.968 |
| Bom svingvinkel (venstre/højre)    | grader                  | 75/55       |
| Kørehastighed (lav-høj)            | km/t                    | 2,5-4,2     |
| Krørehastighed                     | o/min                   | 9,7         |
| Løftekapacitet over dozerblad, max | kg                      | 535         |
| Løftekapacitet over siden, max     | kg                      | 549         |



OBS: Ovenstående er vejledende og vi tager forbehold for trykfejl.

**LOHKE Hvidovre**  
**Hammerholmen 43-45**  
**2650 Hvidovre**  
**Tlf. 70 20 62 42**

**LOHKE Hedehusene**  
**Guldalderen 34**  
**2640 Hedehusene**  
**Tlf. 70 20 62 41**

**LOHKE Hillerød**  
**Rønnekrogen 27**  
**3400 Hillerød**  
**Tlf. 70 20 62 43**