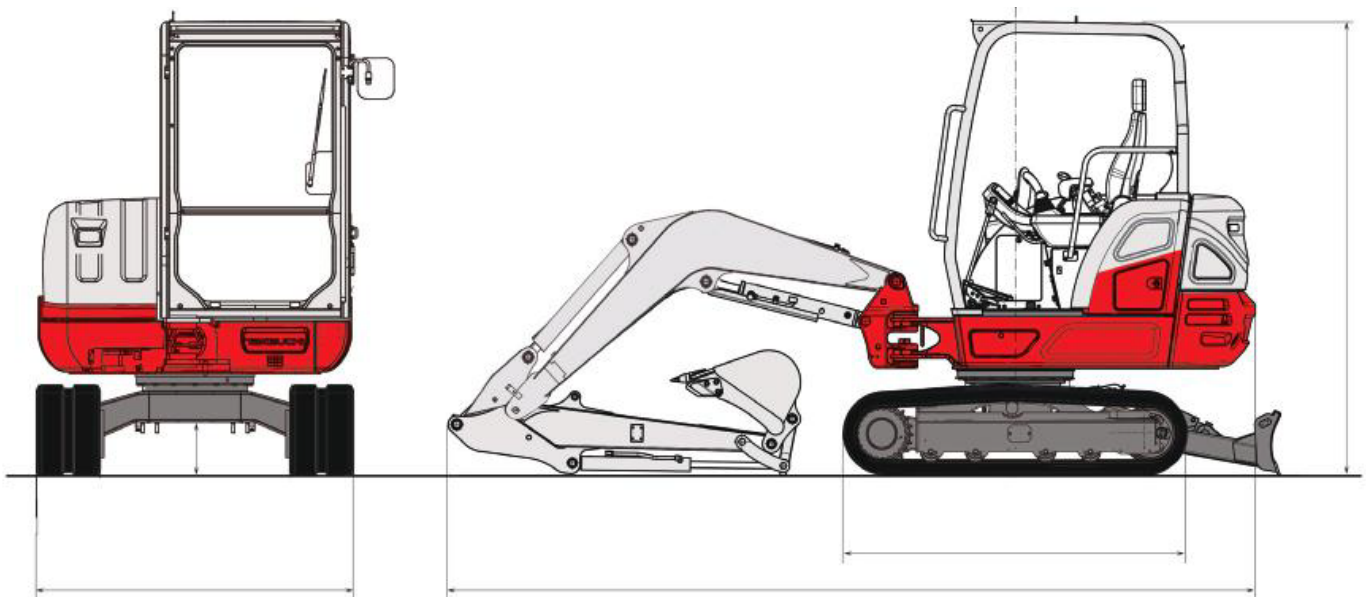
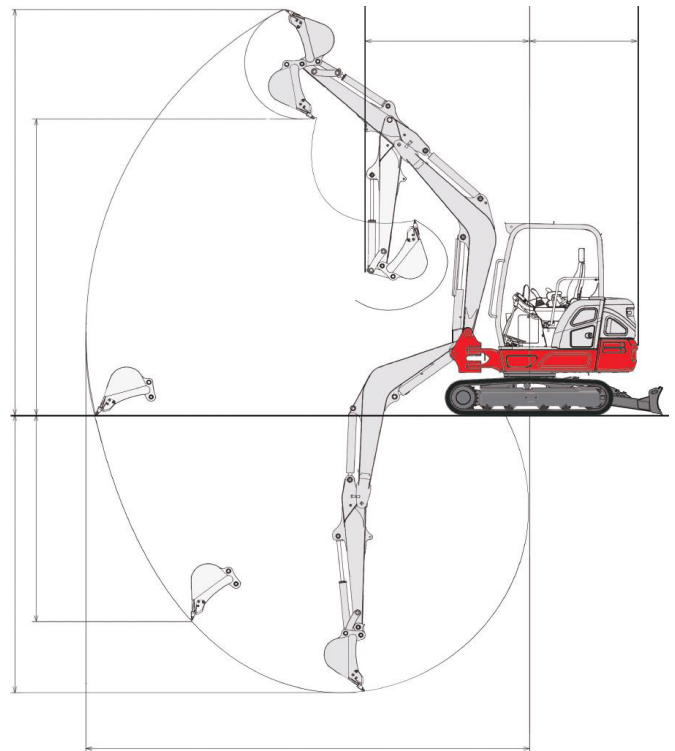


Tekniske specifikationer:

3245000 Takeuchi TB240

Dimensioner og vægt		
Maskinvægt (m/gummibælter)	kg	4.015
Totallængde	mm	5.390
Totalhøjde	mm	2.505
Frihøjde	mm	295
Jordtryk	kPa/kgf/cm ²	31,0/0,31
Motor		
Effekt ISO9249	HK ved o/min	35,5/2.200
Effekt ISO9249	kW ved o/min	47,6/2.200
Brændstofstank, kapacitet	l	70,0
Hydraulik - ekstra udtag		
Olieflow	l/min	41,8
Hydrauliktryk	MPa/kgf/cm ²	24,0/245
Betjening		
Maks. gravekraft på gravearm	daN/kgf	1.830/1.866
Maks. brydekraft på graveskovl	daN/kgf	3.080/3.141
Bom svingvinkel (venstre/højre)	grader	77/57
Kørehastighed (lav-høj)	km/t	2,7-4,9
Krøjehastighed	o/min	10,1
Løftekapacitet over dozerblad, max	kg	892
Løftekapacitet over siden, max	kg	829



OBS: Ovenstående er vejledende og vi tager forbehold for trykfejl.