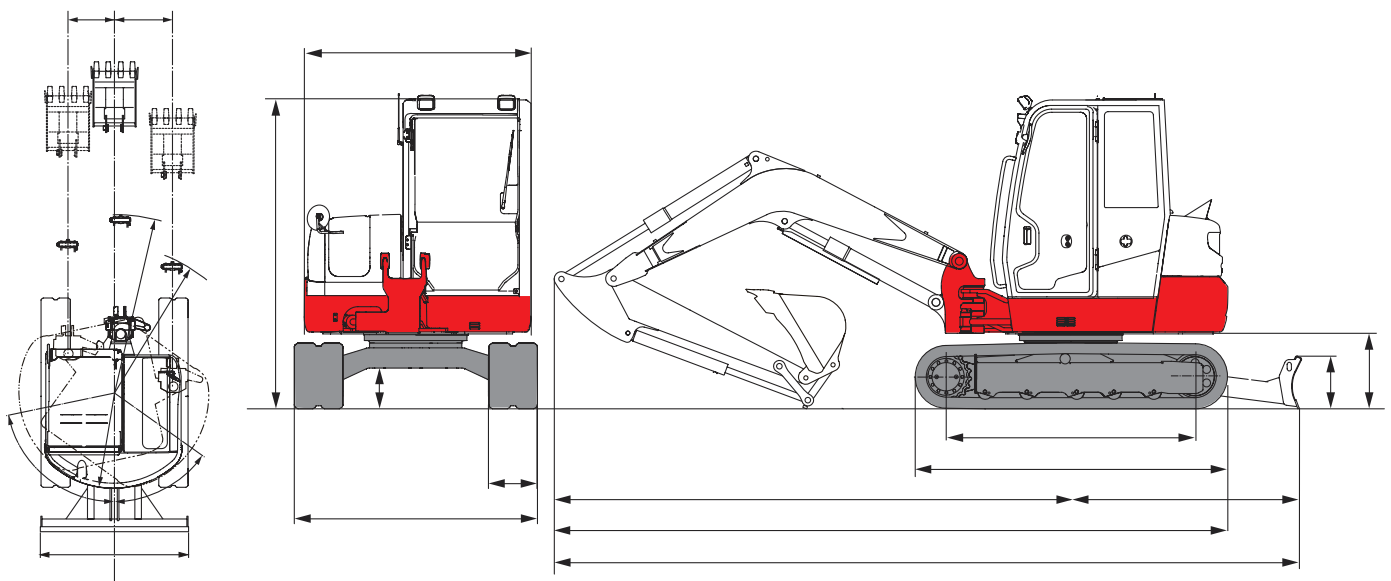
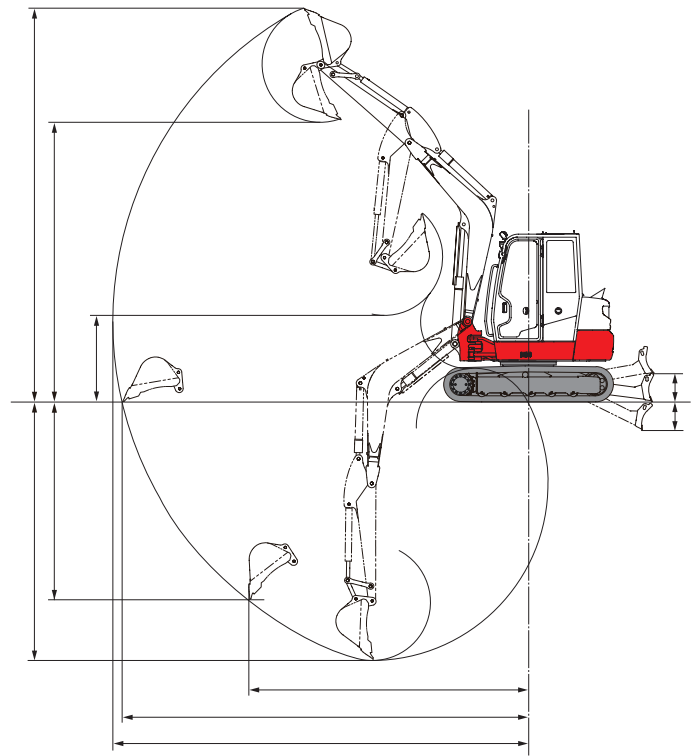


Tekniske specifikationer:

3261000 Takeuchi TB260

Dimensioner og vægt		
Maskinvægt (m/gummibælter)	kg	5.735
Totallængde	mm	6.185
Totalhøjde	mm	2.560
Frihøjde	mm	330
Jordtryk	kPa/kgf/cm ²	31,1/0,31
Motor		
Effekt ISO9249	HK ved o/min	27,2/2.200
Effekt ISO9249	kW ved o/min	36,5/2.200
Brændstoftank, kapacitet	l	81,0
Hydraulik - ekstra udtag		
OliefLOW	l/min	58,3
Hydrauliktryk	MPa/kgf/cm ²	24,0/245
Betjening		
Maks. gravekraft på gravearm	daN/kgf	2.730/2.784
Maks. brydekraft på graveskovl	daN/kgf	4.320/4.405
Bom svingvinkel (venstre/højre)	grader	78/55
Kørehastighed (lav-høj)	km/t	2,8-4,9
Krøjehastighed	o/min	9,4
Løftekapacitet over dozerblad, max	kg	1.039
Løftekapacitet over siden, max	kg	855



OBS: Ovenstående er vejledende og vi tager forbehold for trykfejl.