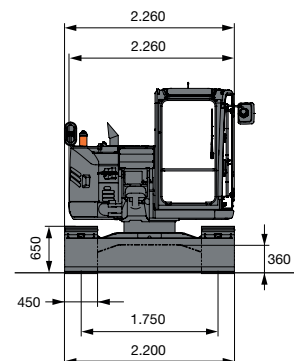
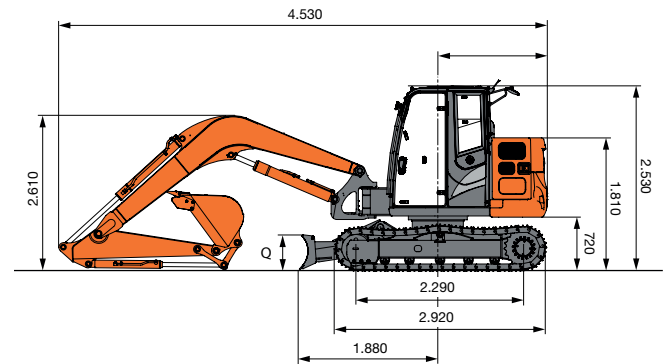
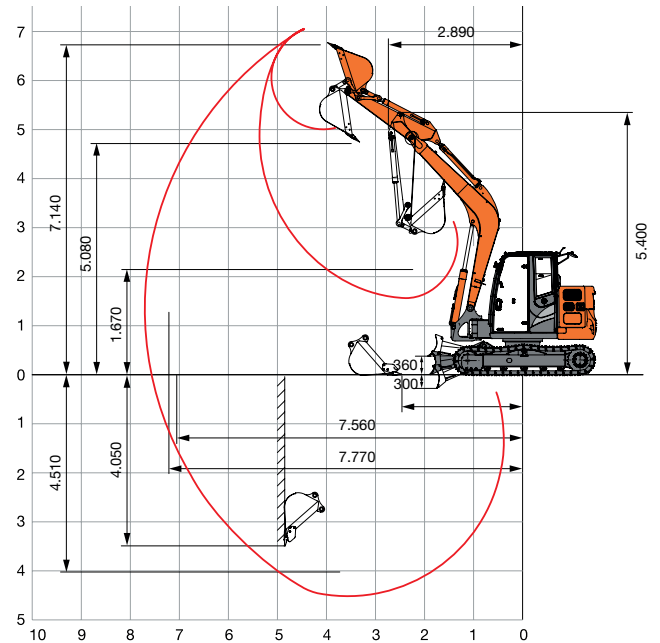


Tekniske specifikationer:

3262100 Hitachi ZX85

Dimensioner og vægt		
Maskinvægt (m/gummibælter)	kg	8.890
Total længde	mm	7.040
Total højde	mm	2.530
Fri højde	mm	360
Jordtryk	kPa/kgf/cm ²	37,0/0,38
Motor		
Effekt ISO9249	HK ved o/min	45,7/2.000
Effekt ISO9249	kW ved o/min	34,1/2.000
Brændstofstank, kapacitet	l	120,0
Hydraulik - ekstra udtag		
Olieflow	l/min	72,0
Hydrauliktryk	MPa/kgf/cm ²	26,0/265
Betjening		
Maks. gravekraft på gravearm	daN/kgf	3.300/3.365
Maks. brydekraft på graveskovl	daN/kgf	5.600/5.710
Bom svingvinkel (venstre/højre)	grader	60/60
Kørehastighed (lav-høj)	km/t	3,1-5,0
Krørehastighed	o/min	10,5
Løftekapacitet over dozerblad, max	kg	2.440
Løftekapacitet over siden, max	kg	2.440



OBS: Ovenstående er vejledende og vi tager forbehold for trykfejl.